

EN Thank you for choosing our vacuum cleaner! We are committed to your satisfaction and are excited to offer you an exceptional experience. Explore the manual and discover how our vacuum cleaner will solve your cleaning problems, making your life easier every day.

ES ¡Gracias por elegir nuestra aspiradora! Estamos comprometidos con su satisfacción y nos entusiasma ofrecerle una experiencia excepcional. Explore el manual y descubra cómo nuestra aspiradora solucionará sus problemas de limpieza, facilitando su vida cada día.

DE Vielen Dank, dass Sie unseren Staubsauger gewählt haben! Wir sind Ihrem Zufriedenheit verpflichtet und freuen uns, Ihnen ein außergewöhnliches Erlebnis zu bieten. Erforschen Sie die Bedienungsanleitung und entdecken Sie, wie unser Staubsauger Ihre Reinigungsprobleme lösen und Ihr Leben jeden Tag erleichtern wird.

FR Merci d'avoir choisi notre aspirateur ! Nous sommes engagés envers votre satisfaction et sommes ravis de vous offrir une expérience exceptionnelle. Explorez le manuel et découvrez comment notre aspirateur résoudra vos problèmes de nettoyage, rendant votre vie plus facile chaque jour.

IT Grazie per aver scelto il nostro aspirapolvere! Siamo impegnati nella vostra soddisfazione e siamo entusiasti di offrirvi un'esperienza eccezionale. Esplorate il manuale e scoprite come il nostro aspirapolvere risolverà i vostri problemi di pulizia, semplificando la vostra vita ogni giorno.

PT Obrigado por escolher o nosso aspirador de pó! Estamos comprometidos com a sua satisfação e estamos entusiasmados em oferecer-lhe uma experiência excepcional. Explore o manual e descubra como o nosso aspirador de pó resolverá os seus problemas de limpeza, facilitando a sua vida todos os dias.

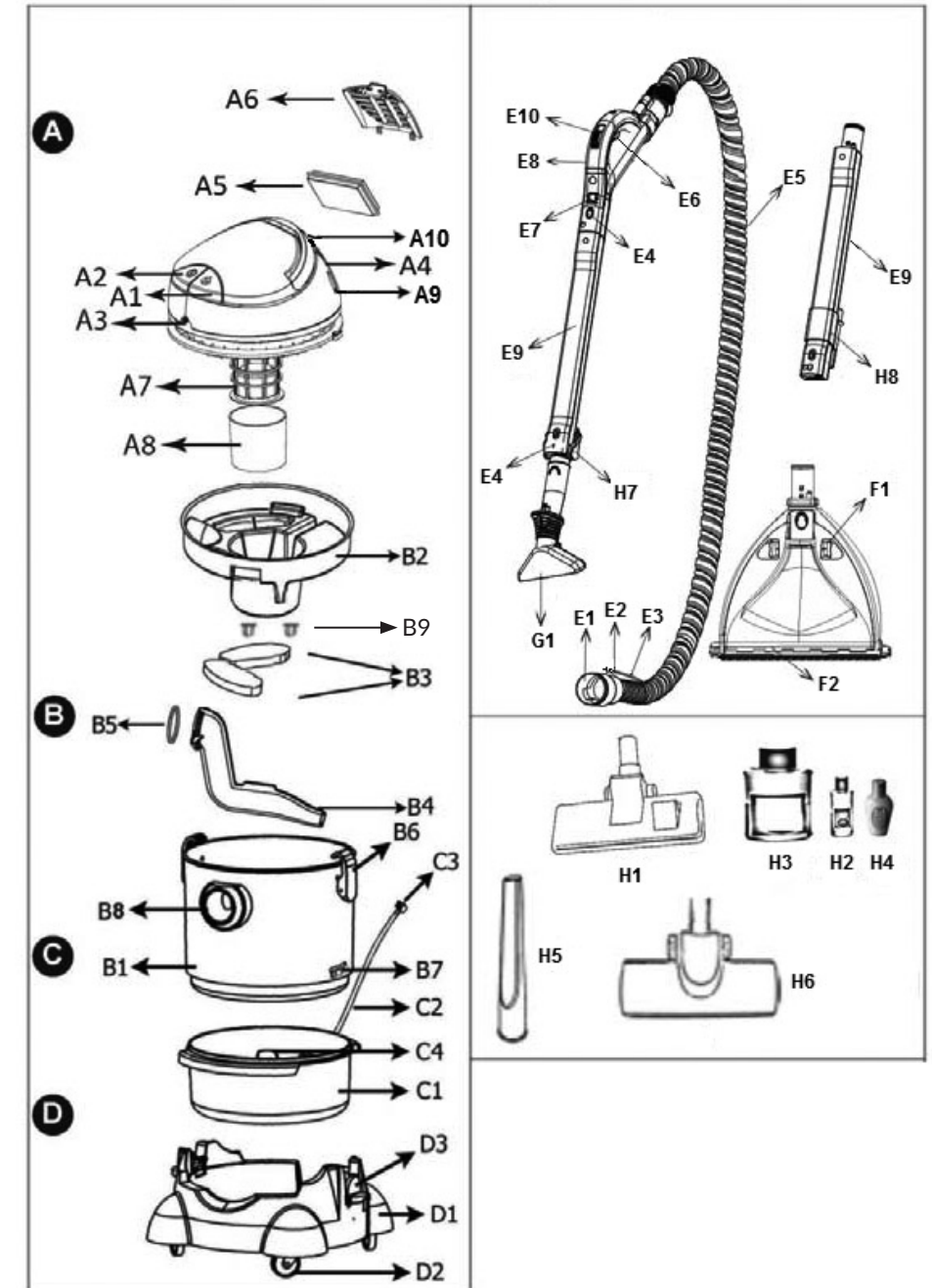
briebe

VC1112

MULTIFUNCTION HOOVER
 ASPIRADORA MULTIFUNCION
 MULTIFUNKTIONSSTAUBSAUGER
 ASPIRATEUR MULTIFONCTION
 ASPIRAPOLVERE MULTIFUNZIONE
 ASPIRADOR MULTIFUNÇÕES



Rys. 1



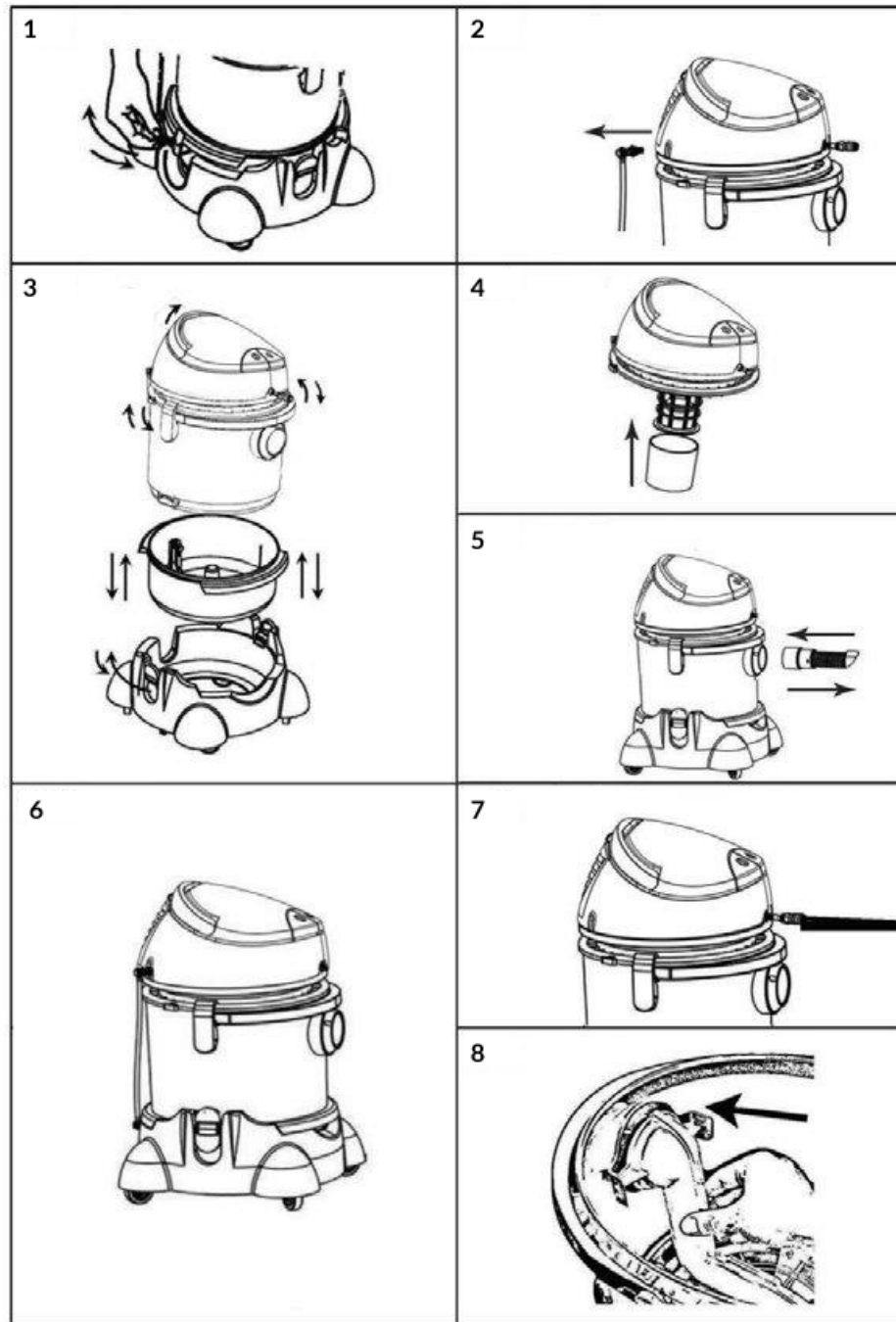
ELECTROACTIVA, S.L.

C/ Huelva, 6 Nave 1 - 28343 - Valdemoro - Madrid - Spain
 ESB86174968 - +34 624 265 817

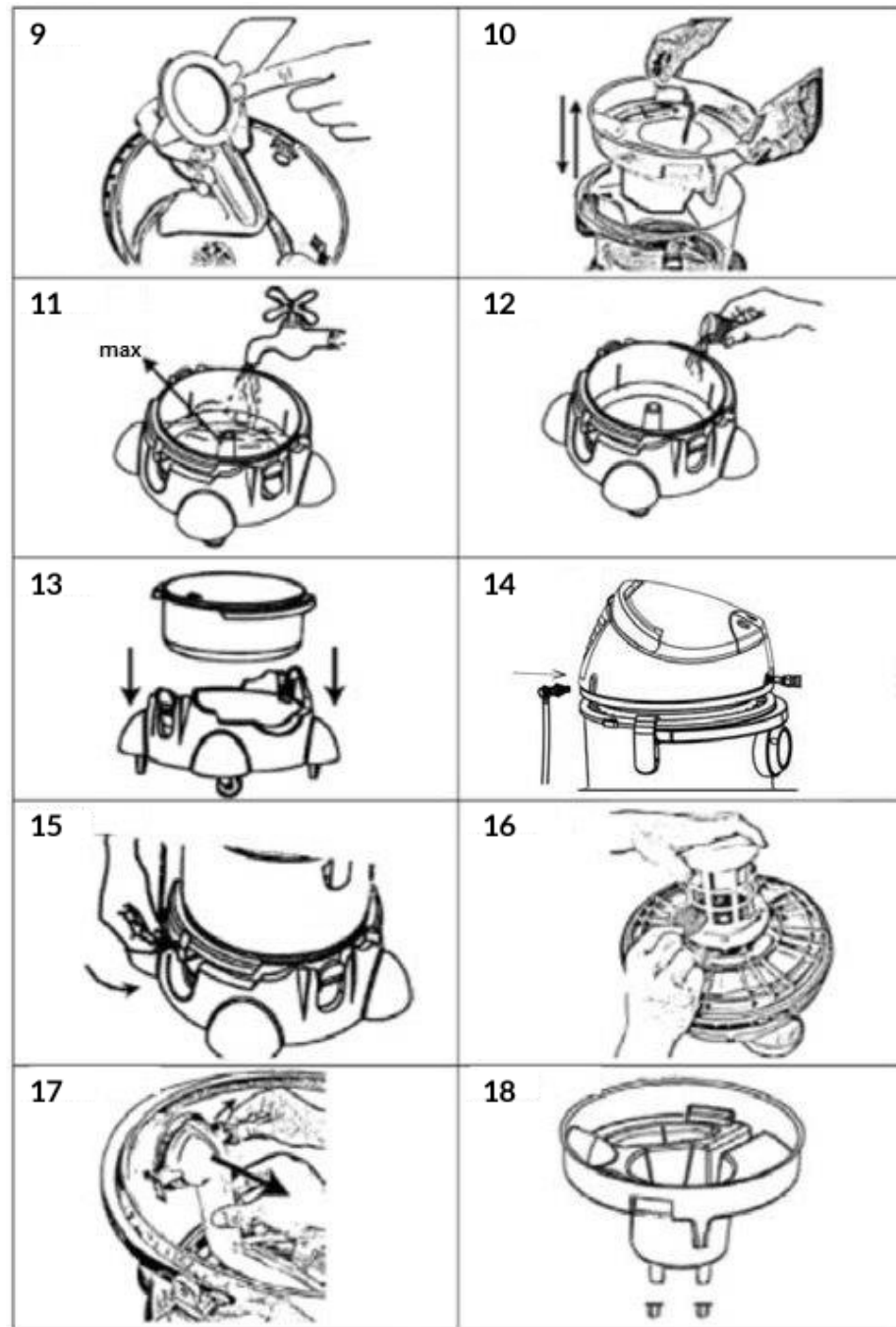
WWW.BRIEBE.COM

PLEASE READ THE INSTRUCTION MANUAL BEFORE FIRST USE

Rys. 2



Rys. 2



SICHERHEITSHINWEISE

- Anwendung lesen Sie bitte die Bedienungsanleitung genau durch.
- Wenn das Gerät nicht mehr benutzt wird, gewartet oder gereinigt werden soll, ist der Stecker aus der Steckdose zu ziehen.
- Vor dem ersten Gebrauch prüfen Sie, ob die Spannung im der Netzsteckdose für den Staubsauger richtig ist.
- Das Versorgungskabel nicht von scharfen Rändern überhängen und mit keinen heißen Oberflächen in Berührung kommen lassen.
- Ziehen Sie nie an dem Versorgungskabel, um den Staubsauger von der Versorgung abzuschalten.
- Lassen Sie den Staubsauger nie ohne Aufsicht laufen!
- In der Nähe von Kindern ist mit dem Staubsauger besonders vorsichtig umzugehen.
- Achten Sie darauf, dass der Staubsauger nicht auf dem Versorgungskabel fährt, es kann zur Beschädigung der Abschirmung führen.
- Der Staubsauger darf ohne Wasserfilter nicht verwendet werden!
- Wenn das Gerät beschädigt ist, auch bei Kabelbruch oder Beinträchtigung des Netzsteckers, darf es nicht mehr benutzt werden. In diesem Fall ist das Gerät bei einer autorisierten Fachwerkstatt zu reparieren.
- Benutzen Sie das Gerät nicht, wenn es heruntergefallen ist und irgendein Teil des Geräts beschädigt wurde. In diesem Fall ist das Gerät bei einer autorisierten Fachwerkstatt zu reparieren.
- Benutzen Sie das Gerät nicht, wenn Sie technische Beschädigungen vermuten.
- Anwendung vom Gerätehersteller nicht empfohlenen Zubehörs kann Geräteschäden, Körperverletzungen oder Brand verursachen.
- Beim Staubsaugen auf der Treppe ist besondere Vorsicht geboten.
- Wenn Sie feststellen, das aus dem Behälter des Wasserfilters Flüssigkeit austritt, ist das Gerät sofort auszuschalten.
- Tauchen Sie weder das Gerät, das Kabel noch den Stecker in Wasser oder anderen Flüssigkeiten ein – das Versorgungskabel und der Stecker müssen immer trocken sein.
- Der Staubsauger ist nicht zum Wegräumen von entzündbaren und korrosiven Flüssigkeiten, gesundheitsschädlichem Staub,

- Lösungsmittel, Streichhölzern, Stummel, Zigaretten, Ölen, scharfkantigen Gegenständen und solchen, deren Temperatur mehr als 60°C beträgt, bestimmt. Solche Anwendung erhöht Explosions- und Brandgefahr.
- Während des Trocken-Abstaubens mit dem Wasserfiltergehäuse darf der Staubsauger nicht ohne Wasser verwendet werden.
 - Der Staubsauger darf nicht zum Abstauben von Menschen oder Tieren verwendet werden. Insbesondere ist darauf zu achten, dass die Saugteile nicht in die Nähe von Augen und Ohren gelangen.
 - Den Staubsauger nicht ohne Filter bzw. mit beschädigtem Filter verwenden.
 - Das Gerät nicht mit feuchten Händen halten bzw. an den Strom anschließen.
 - Saugschlauch, Rohr und Saugdüse prüfen - angesammelten Schmutz entfernen.
 - Den Staubsauger vorsichtig über Schwellen und andere Unebenheiten ziehen, damit das Wasser im Behälter nicht zu stark in Bewegung gerät. Dadurch könnten kleinere Wassermengen aus dem Gerät in die Umgebung gelangen.
 - Während des Betriebs darauf achten, dass das Gerät nicht umkippt oder mit Wasser überschüttet wird.
 - Vor der Verwendung des Geräts immer sicherstellen, ob alle Elemente korrekt montiert wurden.
 - Verwenden Sie das Gerät nicht zu anderen als den vorgesehenen Zwecken.
 - Vor dem Austausch einzelner Ausstattungsteile den Staubsauger immer ausschalten.
 - Das Gerät ist nicht zum Betrieb mit externen zeitlich eingestellten Abschaltmechanismen oder einem separaten Fernbedienungssystem geeignet.
 - Wenn der Flüssigkeitsbehälter leer ist oder Sie nicht mit der Wasch- oder Nassreinigungsfunktion arbeiten, darf die Pumpe nicht verwendet werden. Dadurch kann sie mit Luft gefüllt werden. Wenn die Pumpe ohne Wasser eingeschaltet wird, beginnt sie sich aufzuheizen und das automatische Sicherheitssystem nimmt die Pumpe vom Strom. Die Pumpe kann erst wieder eingeschaltet werden, wenn sie abgekühlt ist.

- Nicht in der Nähe von entzündbaren Flüssigkeiten und Stoffen verwenden.
- Das Staubsaugergehäuse wurde aus Kunststoff hergestellt, deswegen ist das Gerät fern von allen Wärmequellen zu halten (Heizkörper, Öfen, etc.)
- Verschließen Sie die Eintrittsöffnung und den Auslauf nicht.
- Das Behälter ist nach jeder Benutzung des Geräts zu entleeren, zu reinigen und zu trocknen. Um das Innere der Röhren und des Schlauchs zu trocknen, ist für eine Weile trockene Luft einzusaugen. Dadurch beugen Sie der Entstehung von unangenehmen Gerüchen und Düften vor.
- Das Gerät eignet sich ausschließlich für häuslichen Gebrauch.
- Dieses Gerät darf von Kindern, die mindestens 8 Jahre alt sind sowie von Personen mit verminderter körperlicher oder geistiger Leistungsfähigkeit und die keine Erfahrung und Kenntnisse des Geräts aufweisen, verwendet werden, sofern diese Personen in seine sichere Bedienung eingewiesen oder bei der Bedienung beaufsichtigt werden, sodass alle mit der Bedienung zusammenhängenden Gefahren für diese Personen verständlich sind. Das Gerät darf von Kindern ohne Aufsicht weder gereinigt noch gewartet werden.
- Das Gerät und das Versorgungskabel fern von Kindern unterhalb von 8 Jahren aufbewahren.
- Kinder dürfen mit dem Gerät nicht spielen.
- Nicht im Freien verwenden.
- Aus Sicherheitsgründen sind lose Verpackungsteile (Kunststoffbeutel, Kartons, Styropor etc.) von Kindern fern zu halten.
- **WARNUNG! Kinder nicht mit Folie spielen lassen. Erstickungsgefahr!**
- Stellen Sie sicher, dass alle Stoffe und Oberflächen für Nassreinigung oder Wäsche geeignet sind. Insbesondere im Fall sanfter, handgewebter Teppiche wird empfohlen auf einer kleinen Fläche eine Probe vorzunehmen.
- Zum Waschen ausschließlich das vom Hersteller empfohlene Shampoo benutzen.
- Wenn der Behälter leer ist oder Sie die Wasch- oder Nassreinigungsfunktion nicht benutzen, keine Pumpe einsetzen. Wird

die Pumpe beim leeren Behälter eingeschaltet, fängt sie an sich zu erhitzen und die automatische Absicherung schaltet die Pumpenversorgung ab. Die Pumpe wird erst nach Abkühlen in Betrieb gesetzt werden können.

ELEKTROSTATIK

Beim Abstauben bestimmter Oberflächen bei geringer Luftfeuchtigkeit kann das Gerät geringfügig elektrisiert werden. Dies ist ein natürliches Phänomen - das Gerät wird dadurch nicht beschädigt und ist dennoch mängelfrei. Um das Auftreten dieses Phänomens zu minimieren, wird empfohlen, das Gerät durch das häufige Berühren des Rohrs mit metallenen Gegenständen im Raum zu entladen, die Luftfeuchtigkeit im Raum zu erhöhen und allgemein erhältliche anti-elektrostatische Mittel zu verwenden.

GERÄTEBESCHREIBUNG (ABB. 1)

A. Motor-Baugruppe. Diese Sektion umfasst Motor, Schalter und Arbeitselemente. Der obere Teil dieser Sektion besteht aus einem HEPA filter, das zum Abscheiden von Staub und anderen Partikeln aus der ausgeblasenen Luft dient. Unter dem Schaumfilter befindet sich ein großer Schwimmer, der sich beim Füllen des Behälters hebt und den Unterdruck absperrt, damit auch meldet er die Notwendigkeit das Behälter zu entleeren.

- A1 – Pumpenschalter
- A2 – Staubsaugerschalter
- A3 – Schlauchanschluss fürs Waschmittel
- A4 – Buchse des HEPA 13-Filter
- A5 – HEPA 13-Filter
- A6 – Deckel des HEPA 13-Filters
- A7 – Schwimmerkammer
- A8 – Schaumstofffilter
- A9 - Abstellbuchse
- A10 - Transportgriff

B. Behälter. Der Behälter befindet sich im mittleren Teil des Staubsaugers, in dem sich der Staub und das schmutzige Wasser ansammeln. Er ist mithilfe von Klemmen an der Motor-Baugruppe befestigt. Der Shampoo- und Frischwasserbehälter (Waschmittelbehälter) befindet sich unterhalb des Wasserfilterbehälters.

- B1 – Behälter
- B2 – Wasserfiltergehäuse
- B3 – Wasserfilterschwamm
- B4 – Röhrchen des Wasserfilters
- B5 – Gummidichtung
- B6 – Klemmen
- B7 – Schlossbuchsen
- B8 – Saugeinlass
- B9 - Gummiblenden am Wasserfiltergehäuse

C. Waschmittelbehälter. Der Behälter wird mit Shampoo und Frischwasser aufgefüllt. Wenn die Pumpe läuft, wird aus dem Behälter Shampoo und Wasser aufgenommen. Die

durch den Schlauch strömende Flüssigkeit wird versprüht. Der Flüssigkeitsbehälter befindet sich zwischen dem Wasserfilterbehälter und dem Untersatz mit Rädern.

C1 – Waschmittelbehälter

C2 – Kurzer Reinigungsschlauch

C3 – Kurzer Reinigungsschlauch Verbindungselement

C4 – Waschmittel Füllstandanzeige

D. Sockel mit Rädern.

D1 – Sockel

D2 – Räder

D3 – Schloss

E. Schlauch. Diese Sektion umfasst den Saugschlauch mit Griff, feinen Reinigungsschlauch und Saugrohre. Über den Saugeinlass wird der Saugschlauch mit dem Behälter verbunden. Die Saugrohre werden anschließend mit dem Griff verbunden. Im Griff ist eine Waschmittelvorgabevorrichtung und Saugstärkeneinstellung integriert.

E1 – Saugschlauch-Befestigungselement

E2 – Waschschauch-Befestigungselement (Stecker)

E3 – Waschmittelschlauch

E4 – Rohrarretierungstaste

E5 – Saugschlauch

E6 – Waschmittelvorgabehebel

E7 – Saugstärkeneinstellung

E8 – Griff

E9 – Saugrohre

E10 – Arretierungsschieber des Vorgabevorrichtungshebels

F. Waschdüse. Wird beim Aufsaugen von Flüssigkeiten aus Teppichen, Teppichböden und Fußböden eingesetzt. Mithilfe dieses Endstücks wird ferner das Waschmittel versprüht. Bei harten Böden wird sie mit einem zusätzlichen Aufsatz eingesetzt.

F1 – Waschdüse

F2 – Aufsatz für harte Böden

G. Düse für sanfte Nassreinigung. Diese Düse ist für Reinigung von Möbelbezügen, Vorhängen etc. und zum Aufsaugen von Flüssigkeiten aus schwer zugänglichen Flächen geeignet.

G1 – Endstück

H. Zubehör.

H1 – Fußboden- und Teppichdüse

H2 – Lufterfrischer

H3 – Shampoo

H4 – Antischäumungsmittel

H5 – Fugendüse

H6 – Turbo-Bürste

H7 - Integrierte Bürste

H8 - Griff der Fugendüse/ Abstellhaken

VOR DER ERSTEN INBETRIEBNAHME

1. Staubsauger mit Zubehör auspacken. Sämtliches Verpackungsmaterial, wie Folien, Füllmaterial und Transportblockaden entfernen.
2. Alle Teile des Staubsaugers auf Transportbeschädigungen prüfen. In Zweifelsfällen Rückfrage mit dem Händler halten.
3. Sicherstellen, dass die Parameter des Versorgungsnetzes mit den Angaben auf dem Typenschild des Staubsaugers übereinstimmen.

MONTAGE DES NASS-STAUBSAUGERS MIT WASSERFILTER (ABB. 2)

1. Kurzen Waschschauch (C2), der sich zwischen dem Waschmittelbehälter (C1) und der Motor-Baugruppe befindet trennen und sanft aus der Verbindung herausnehmen (Abb. 2.1, 2.2). Die Buchse der Motor-Baugruppe befindet sich rechts vom HEPA Filter (A5).
2. Klemmen (B6) (Abb. 2.3) lösen. Die Motor-Baugruppe mithilfe des Halters anheben und das Wasserfiltergehäuse (B2) herausnehmen.
3. Schlösser (D3) vom Sockel lösen und Wasserbehälter (B1) sowie Waschmittelbehälter (C1) anheben (Abb. 2.3).
4. Rollen (D2) an der Vorderseite des Untersatzes (D1) montieren, falls diese nicht bereits montiert sind.
5. Sicherstellen, dass der Schaumstofffilter (A8) auf der Schwimmerkammer (A7) aufgesetzt ist (Abb. 2.4).
6. Das Röhrchen des Wasserfilters (B4) (Abb. 2.8) mit Gummidichtung (B5) (Abb. 2.9) anbringen.
7. Waschmittelbehälter (C1) auf den Sockel (D1) aufsetzen, Wasserfilterbehälter (B1) aufsetzen und Schlösser (D3) arretieren.
8. Die Schwämmchen für den Wasserfilter (B3) am Gehäuse (B2) sowie 2 Gummiblenden (B9) für die Ausbuchtungen mit Öffnungen am unteren Teil des Wasserfiltergehäuses (B2) anbringen (Abb. 2.18).
9. Das Wasserfiltergehäuse (B2) auf dem Wasserbehälter (B1) (Abb. 2.10) aufsetzen.
10. Die Motor-Baugruppe auf dem Behälter anbringen und mithilfe von Klemmen (B6) befestigen.
11. Für den Anschluss des Saugschlauchs (E5) das Befestigungselement (E1) im Saugeinlass (B8) einsetzen.

EINSATZ DES GERÄTES

Um Ihnen höchsten Komfort, sowie Sauberkeit und Sicherheit zu sichern, wurde der Staubsauger mit einem Wasserfilter ausgestattet. Das Gerät wurde speziell dafür entwickelt mithilfe von physischen Wassereigenschaften die kleinsten Verunreinigungen aus der Luft sowie Milben zu filtern. Wirkungsprinzip des Wasserfilters beruht darauf, dass die eingesaugte Luft durch das Wasserbehälter durchgeht und die Verunreinigungen sowie Milben im Wasser bleiben.

TROCKEN-ABSTAUBEN (MIT WASSERFILTERGEHÄUSE)

1. Vergewissern Sie sich, dass das Gerät von der Stromquelle abgeschaltet ist.
2. Die Klemmen (B6) lösen und die Motor-Baugruppe mithilfe des Halters anheben.
3. Das Wasserfiltergehäuse (B2) (Abb. 2.10) herausnehmen und den Behälter (B1) mit sauberem Wasser auffüllen (max. 2 Liter). Die max. Wasserfüllstandanzeige bei der Trockenreinigung (Staubsaugen) befindet sich im unteren Teil des Wasserfilterröhrchens (B4). Bei zu geringem Wasserstand werden die Filter schneller verschmutzt.
4. Das Wasserfiltergehäuse (B2) wieder anbringen.

5. Die Motor-Baugruppe wieder auf dem Gerät anbringen und mithilfe von Klemmen befestigen.
6. Den Saugschlauch (E5) (Abb. 2.5) mithilfe eines Verbindungselements (E1) in den Saugeinlass (B8) des Staubsaugers einsetzen. Saugrohre (E9) anschließen.
7. Zubehör der Zusatzausstattung kann je nach geplanten Arbeiten am Saugrohr (E9) oder direkt am Griff (E8) angeschlossen werden. Das Zubehör wird automatisch arretiert, was ein zufälliges Lösen während des Betriebs ausschließt.
8. Versorgungskabel an der Steckdose anschließen.
9. Staubsauger mit der Taste (A2) betätigen
10. Sollte während des Betriebs ein Stoff eingesaugt werden, durch den verstärkte Schaumbildung im Wasserfilter bewirkt wird, sofort die Arbeit unterbrechen, Staubsauger von der Versorgung trennen und 2-3 Tropfen Antischäumungsmittel (H4) zum Wasser hinzufügen. Staubsaugen fortsetzen. Sollte die Schaumbildung dennoch anhalten, Wasser wechseln.

WICHTIG! Für einen frischen Duft im gereinigten Raum den HEPA 13-Filter mit ein paar Tropfen Lufterfrischer (H2) beträufeln.

ACHTUNG! Beim Trockensaugen sollte kein Wasser aufgesaugt werden. Gefahr, dass der Wasserbehälter überläuft und der Staubsauger beschädigt wird. Stromschlaggefahr!

ACHTUNG! Beim Trockensaugen keine Pumpe betätigen. Beschädigungsgefahr des Staubsaugers. Gerät ohne Schaumfilter nicht in Betrieb setzen.

Beim Trockensaugen sollte für gewünschte Ergebnisse entsprechendes Zubehör eingesetzt werden:

- **Fußboden- und Teppichdüse (H1)** – dient zur Beseitigung von Staub von Teppichen, Teppichläufern und harten Fußböden. Mit Rädern für vereinfachte Handhabung und einer Taste, mit der die Düse in Funktion zum Staubsaugen harter Fußböden, z.B. Parkett-Fußböden, geschaltet werden kann.
- **Fugendüse (H5)** – für den Zugang zu schwer erreichbaren Stellen und anspruchsvollen, präzisionsbedürftigen Stellen.
- **Turbo-Bürste (H6)** – für leistungsstarke Beseitigung von Haustierfell aus Teppichen und Haaren überall dort, wo andere Bürsten scheitern.
- **Integrierte Bürste (H7)** - dank der Montage am Saugrohr wird der sofortige Zugriff und Zeitersparnis gewährleistet. Zwecks Verwendung das aktuelle Zubehör vom Rohr nehmen und die Bürste um 180° drehen, bis die Blockade einschnappt.

WICHTIG! Um die Saugrohre und das Zubehör abzunehmen, den Knopf für die Rohrblockade (E4) am Saugrohr und/oder Griff drücken.

WASCHEN UND NASSSAUGEN

1. Sicherstellen, dass das Gerät von der Stromquelle getrennt ist.
2. Motor-Baugruppe abschalten und über den Wasserhälter anheben, sicherstellen, dass der Schaumfilter (A8) angebracht ist.
3. Wasserfiltergehäuse (B2) und anschließend den Behälter (B1) anheben.
4. Das Rohr des Wasserfilters (B4) abnehmen, da es ansonsten während der Nassreinigung zu Schaumbildung kommen kann. Die Gummiblenden (B9) auf den Ausbuchtungen mit den Öffnungen am unteren Teil des Wasserfiltergehäuses (B2) anbringen, Abb. 2.18.
5. Den Waschmittelbehälter (C1) mit Frischwasser und Shampoo (Abb. 2.12) auffüllen (zum Prüfen des Füllstands sehen Sie bitte die Wasserfüllstandanzeige (C4) (Abb. 2.11)). Falls auf der Shampoo-Flasche nicht anders angegeben - eine Kappe Shampoo hinzufügen.

ACHTUNG! Bei Verwendung der Waschfunktion sollte der Wasserfilterbehälter B1 mit keinem Wasser aufgefüllt werden! Dieser Behälter füllt sich beim Waschen stufenweise mit Wasser auf.

6. Kurzen Waschschauch (C2) am Waschmittelbehälter (C1) (Abb. 2.15) und an der Verbindung rechts vom HEPA Filter (A5) (Abb. 2.14) anschließen.
7. Den Saugschlauch (E5) (Abb. 2.5) mithilfe eines Verbindungselements (E1) in den Saugeinlass (B8) des Staubsaugers einsetzen. Saugrohre anschließen.
8. Befestigungselement für Waschschauch (E2) an der Buchse der Motor-Baugruppe (A3). Die Verbindung erfolgt, indem das Element in die Buchse eingesetzt und sanft nach rechts gedreht wird (Abb. 2.7).
9. Waschdüse (F1) an Saugrohre oder direkt am Griff anbringen. Die Sanftwaschdüse (G1) kann ausschließlich mit dem Griff verbunden werden. Zum Waschen von Teppichen und Fußböden einfache Düse einsetzen. Zum Waschen von Sesseln, Sofas, Vorhängen, Autopolstern etc. Düse für sanfte Nassreinigung einsetzen, dabei sollte die Düse direkt am Griff angeschlossen werden.
10. Gerät an der Stromversorgung anschließen.
11. Pumpe mit dem Schalter (A1) starten.
12. Zum Besprühen der Oberfläche mit Shampoo den Waschmittelvorgabehebel (E6) betätigen. Der Hebel kann mit dem Arretierungsschieber (E10) gesperrt werden. In dieser Position wird das Waschmittel durch die Düse ununterbrochen ausströmen. Das Wasser und Shampoo (Waschmittel) werden mithilfe der Pumpe aus dem Waschmittelbehälter gepumpt, anschließend wird das Mittel durch die Düse auf die zu reinigende Oberfläche versprüht. Das Mittel gelangt in das Gewebe und löst sogar hartnäckigsten Schmutz auf. Mind. 3 Minuten lang abwarten, bis das Shampoo ganz absorbiert wird.
13. Pumpe mit der Taste (A1) abschalten.
14. Zur Betätigung der Saugfunktion Taste (A2) betätigen und Düse an der Oberfläche entlang führen. Zur Reinigung von Polstern kann das schmutzige Wasser aufgesaugt und gleichzeitig das Waschmittel versprüht werden.
15. Ist der Behälter (B1) voll mit Schaum, Gerät abschalten, schmutziges Wasser entsorgen. Gleichzeitig die Waschmittelmenge im Waschmittelbehälter (C1) überprüfen. Zur Einschränkung der Schaumbildung können in den Behälter (B1) einige Tropfen Antischäumungsmittel (H4) hinzugefügt werden.

ACHTUNG! Antischäumungsmittel niemals dem Waschmittel beimengen.

ACHTUNG! Nach Abschluss der Arbeit Staubsauger einige Sekunden lang trockene Luft einsaugen lassen. Die Luft trocknet die Sauganlage und verhindert Entstehung unangenehmer Gerüche.

16. Wenn der Behälter sich mit schmutziger Flüssigkeit auffüllt, blockiert der Schwimmer automatisch die Saugfunktion und es steigt die Geräusentwicklung im Motor. In einem solchen Fall Staubsauger und Pumpe abschalten, Gerät von der Versorgung trennen, Saugeschlauch (E5) und Waschschauch (E3) aus dem Einlass (B8) herausnehmen. Moto-Baugruppe abnehmen, Behälter entleeren. Max. Menge eingesaugter Flüssigkeit zur Betätigung der Absicherung: ca. 8,5 Liter. Die übrigen 1,5 Liter Freiraum stellen eine Absicherung für den Motor dar.

ACHTUNG! Vor Trennen jedweden der Waschmittelrohre sollte die Anlage vorerst drucklos gemacht werden. Zu diesem Zweck sollte der Waschmittelvorgabehebel, wenn das Gerät von der Versorgung getrennt wurde, einige Sekunden lang gedrückt gehalten werden.

17. Zur Reinigung harter Böden, z.B. Fliesen, Marmor etc. sollte die Waschdüse (F1) der Aufsatz für harte Böden (F2) aufgesetzt werden. Mit der Düse (F1) kann z.B. verschüttetes Wasser aus der Spül- oder Waschmaschine, dem Kühlschrank aufgesaugt werden.
18. Sollten dem Zubehör Gummikappen beiliegen, sind sie auf dem unteren Teil des Wasserfiltergehäuses (B2) (Abb. 2.18) aufzusetzen.

ACHTUNG! Eine mit der Bestimmung des Staubsaugers widrige Anwendung kann eine verstärkte Schaumbildung bewirken, wobei der Schaum durch den HEPA 13-Filter austreten kann. Sollte eine solche Situation vorkommen, Gerät abschalten, von der Versorgung trennen, Wasserbe-

hälter entleeren, Wasserfiltergehäuse reinigen und trocknen lassen. Auslassfilter reinigen und trocknen lassen. Schaumfilter in der Schwimmer-Sektion reinigen und trocknen lassen. Ca. 2 Stunden lang abwarten, bis der Schaum im Motor getrocknet ist.

REINIGUNG UND WARTUNG

1. Schalten Sie das Gerät immer vor jeder Wartung oder Reinigung aus und ziehen Sie den Stecker aus der Steckdose.
2. Vor Entfernung von Schmutz und verschmutztem Wasser, schalten Sie den Saugschlauch ab, lösen Sie die Klemmen und heben Sie die Motor-Baugruppe.
3. Waschmittel- und Wasserbehälter entleeren, reinigen und trocknen lassen.
4. Schaumfilter und Wasserfilterschwämme (B3) regelmäßig mit Wasser und Seife reinigen oder mit Wasser ausspülen. Vor erneuter Montage im Staubsauger sorgfältig trocknen. Diese Filter dürfen weder im heißen Wasser noch in der Waschmaschine gereinigt werden. Bei Beschädigung ersetzen.
5. Prüfen Sie ob das Ventil in der Schwimmerkammer sich frei bewegen kann. Ggf. reinigen (Abb. 2.16). Um die Funktion des Schwimmers zu prüfen, heben Sie die Motor-Baugruppe und schütteln Sie sie.
6. Prüfen Sie die Sauberkeit des HEPA 13-Filters regelmäßig. Der Filter kann unter Wasser gespült werden. Nach einer längeren Nutzung, verliert der Filter seine Eigenschaften. Zu diesem Zeitpunkt ist er auszutauschen.
7. Die montierten Saugrohre einschließlich Zubehör können auf dem Staubsauger abgestellt werden, indem der Abstellhaken (H8) in die Abstellbuchse (A9) geschoben wird. Die Fugendüse kann am anderen Ende des Hakens (H8) angebracht werden.

TECHNISCHE DATEN

Technische Parameter des Gerätes sind vom Typenschild zu entnehmen.

Maximales Lärmniveau $L_{WA} = 81$ dB

Länge des Netzkabels: 6 m



ACHTUNG! Firma ELECTROACTIVA, S.L. behält sich das Recht auf technische Änderungen vor.

Ornungsgemäße Entsorgung des Produkts (Elektro- und Elektronikmüll)



Die Kennzeichnung auf dem Produkt weist darauf hin, dass das Produkt nach Ablauf seiner Lebensdauer nicht zusammen mit anderen Haushaltsabfällen entsorgt werden darf. Gebrauchte Geräte können sich wegen des potentiellen Gehalts gefährlicher Stoffe, Gemische und Bauteile nachteilig auf die Umwelt und menschliche Gesundheit auswirken. Das Vermischen von Elektromüll mit anderen Abfällen bzw. sein nicht sachgerechter Ausbau kann zur Freisetzung umwelt- und gesundheitsschädlicher Stoffe führen. Das gebrauchte Gerät ist bei einer Sammelstelle für Elektro- und Elektronikschrott zu entsorgen. Für detaillierte Informationen zu Sammelstellen für Elektro- und Elektronikschrott wenden Sie sich bitte an Ihre örtliche Wertstoffsammelstelle oder Schrottbehandlungsanlage.

SAFE OPERATING INSTRUCTION

- Read the manual carefully before use
- Always take a plug from a socket when you are not using the device or before you start any cleaning activities
- Before the first use check if mains is suitable for the vacuum cleaner
- Do not hang the wire on sharp edges and do not let it touch hot surfaces
- Never draw the wire in order to disconnect the vacuum cleaner from mains.
- Never leave a device in operation without supervision
- Take special precautions if there are children nearby
- Do not let the vacuum cleaner to move on the wire as it can cause the damage of isolation cover of the wire
- The vacuum cleaner must not be used without a water filter in case of dry cleaning!
- Broken device must not be used, also if the wire or plug is damaged – in such case have the device repaired in an authorised service point
- Do not use the device if it has been dropped or if any of its parts has been broken. Have it repaired in an authorised service point.
- Do not use the device if you suspect any technical damages.
- The use of accessories not recommended by the manufacturer may cause the device damage, body injuries or fire.
- Take special precautions when you Hoover the stairs.
- If you notice that a liquid leaks from a water filter container, the device must be switched off immediately
- Do not put the device, the wire or the plug into water or other liquids – the wire and the plug must be dry at all times
- Do not use the vacuum cleaner to remove flammable and corrosive liquids, dusts that are hazardous to people health, solvents, matches, ash, cigarettes butts, sharp objects and objects whose temperature is higher than 60°C, because it may cause a danger of explosion or fire
- Do not Hoover if there are flammable liquids or substances nearby.

- With regard to vacuum cleaner's case made from artificial materials, keep the device far from all sources of warmth (radiators, heaters etc.)
- Do not block inlets or outlets of the vacuum cleaner
- After each use the container should be emptied, cleaned and dried. To dry the interior of tubes and hose, the device should suck in dry air for a while. This allows avoiding an unpleasant smell and scent.
- When dry vacuum cleaning with the water filter head, do not use the vacuum cleaner without water.
- Do not vacuum people or pets, and take particular care not to bring the nozzle close to your eyes or ears.
- Do not vacuum without filters or if they are damaged.
- Do not hold or connect the device with wet hands.
- Check the suction hose, pipes and nozzles – remove debris inside.
- Move the vacuum cleaner carefully over thresholds and other uneven surfaces so as not to cause excessive movement of the water in the tank. This could cause a small amount of water to be ejected outside the unit.
- Do not allow the vacuum cleaner to overturn or flood with water during operation.
- Always ensure that all parts of the appliance are correctly fitted before starting work.
- Do not use the device for purposes other than those for which it was intended.
- Switch off the vacuum cleaner before replacing equipment.
- The equipment is not designed to operate using external timers or a separate remote control.
- Do not use the pump when the liquid tank is empty or when you are not using the wash or wet cleaning functions. This may result in its aeration. If the pump is switched on without water, it will start to heat up, the automatic safety system will cut off the power supply to the pump. The pump will not be able to start until it has cooled down.
- The vacuum cleaner is designed for home use only.
- Do not use the appliance outdoors.

- This appliance is not intended for use by children under 8 years of age and individuals with reduced physical, sensory or mental capabilities, or lack of experience and knowledge, unless they have been given supervision or instruction concerning use of the appliance in a safe way and if they understand the hazards involved. Cleaning and user maintenance shall not be carried out by children without supervision.
- Store the appliance and its cord out of reach of children under 8 years of age.
- In order to ensure your children's safety, please keep all packaging (plastic bags, boxes, polystyrene etc.) out of their reach.
- Ensure that children do not play with the appliance.
- **WARNING! Do not allow small children to play with the foil as there is a danger of suffocation!**
- Make sure that all materials and surfaces are suitable for wet cleaning or washing. Especially in case of delicate, hand-woven carpets you should make a trial on a small area.
- Use only a shampoo recommended by a producer.
- If liquid container is empty or if you do not use washing or wet cleaning function, do not use the pump. If the pump is switched on without water, it will get warmer and warmer and an automatic safety system will cut off the pump from electricity. The pump will not start until it gets cooler.

ELECTROSTATICS

Vacuuming certain surfaces in low humidity conditions may cause the unit to become slightly electrified. This is a natural phenomenon, which does not damage the device and is not a defect. In order to minimise this phenomenon, it is recommended to: discharge the device by frequently touching metal objects in the room with the pipe, increase the air humidity in the room, use generally available anti-electrostatic agents.

DESCRIPTION OF THE APPLIANCE

A. Engine's set. This section includes an engine, a switch and operating elements. Upper part of this section constitutes HEPA filter used to filter out dust and other small parts from the air that is blown out. Under a foam filter there is a big, plastic float which, as the container fills up, raises and cuts off vacuum at the same time informing about a necessity to empty the container.

A1 – Pump switch

A2 – Hoover switch

A3 – Connector for a washing liquid hose

A4 – HEPA filter socket

- A5 – HEPA filter
- A6 – Cover of HEPA filter case
- A7 – Float chamber
- A8 – Foam filter
- A9 – Docking station socket
- A10 – Carrying handle

B. Container. The container section is a middle part of a vacuum cleaner, used as a container to collect dust and dirty water. This section is attached to engine's set with clamps. A container for a shampoo and clean water (washing liquid) is located under the water filter container.

- B1 – Container
- B2 – Water filter element
- B3 – Water filter sponge
- B4 – Water filter tube
- B5 – Rubber gasket
- B6 – Clamps
- B7 – Locks sockets
- B8 – Sucking inlet
- B9 – Rubber caps for the water filter head

C. Washing liquid container. Washing liquid container has a shampoo and clean water. When the pump works, shampoo and water are taken from the tank. Liquid going from the container through a hose is sprayed. Liquid container is situated between a water filter container and a base with wheels.

- C1 – Washing liquid container
- C2 – Short washing hose
- C3 – Short washing hose connector
- C4 – Indicator of water level

D. A base with wheels.

- D1 – Base
- D2 – Wheels
- D3 – Lock

E. Hose. This section includes a sucking hose with a handle and sucking tubes. Sucking attachments connected with container's set through putting the hose into sucking inlet. Sucking tubes are jointed with each other and then connected to a handle. The handle has washing liquid feeder and sucking power regulation. The hose can be put on engine's set with the use of hanger.

- E1 – Element fixing a sucking hose
- E2 – Element fixing a washing hose
- E3 – Washing liquid hose
- E4 – Lock the pipe
- E5 – Sucking hose
- E6 – Liquid feeder lever
- E7 – Sucking power regulation
- E8 – Handle

- E9 – Sucking tubes (2)
- E10 – Slider lock lever dispenser

F. Washing tip. It is used for sucking liquids from carpets, rugs and floors. This attachment also sprays a washing liquid. In case of hard floor surfaces the washing tip must be used together with an attachment.

- F1 – Washing tip.
- F2 – Attachment for hard surfaces.

G. Tip for delicate wet washing. This tip is suitable for cleaning furniture upholstery, curtains etc. and for sucking liquid from narrow areas.

- G1 – Tip

H. Additional accessories.

- H1 – Carpet and floor hand
- H2 – Air refresher
- H3 – Shampoo
- H4 – Anti-foaming agent
- H5 – Narrow attachment
- H6 – Turbo brush
- H7 - Integrated brush
- H8 - Crevice tool handle / docking station clip

BEFORE FIRST USE

1. Remove the appliance from the box. Remove all plastic sheets, bags and styrofoam inserts.
2. During unpacking check if there are all parts and if they are not damaged.
3. Make sure that your mains power supply corresponds to the voltage stated on the rating plate.

APPLIANCE ASSEMBLY (PIC. 2)

1. Disconnect a short washing hose (C2), located between washing liquid container (C1) and engine's set and carefully take it from the connector (PIC. 2.1, 2.2).
2. Disengage the clamps (B6) (PIC. 2.3). Lift an engine's set with the use of fixed handle and take water filter element off (B2).
3. Release locks (D3) from the base and lift water filter container (B1) and washing liquid tank (C1) (PIC. 2.3).
4. Mount the wheels (D2) on the underside of the base (D1) if they have not been mounted already.
5. Make sure that a foam filter (A8) is fixed in a float chamber (A7) (PIC. 2.4).
6. Fix a water filter tube (B4) (PIC. 2.8), through a rubber gasket (B5) (PIC. 2.9).
7. Put washing liquid tank (C1) on a base (D1), fix the water filter container (B1) and block the locks (D3).
8. Within the head (B2), install the water filter sponges (B3) and 2 pieces of rubber plugs (B9) on the tabs with holes, on the lower part of the water body (B2) fig.18.
9. Next put the water filter tank (B2) on the water container (B1) (PIC. 2.11).
10. Put engine's set on the container and fix using clamps (B6).
11. To fix the sucking hose (E5), put a fastening element (E1) to sucking inlet (B8).

USING THE APPLIANCE

To ensure the highest comfort and safety a vacuum cleaner has been equipped with a water filter. It is a specially designed device whose role is to absorb the tiniest particles of dust and dust mites with the use of physical properties of water. Principle of water filter operation is that the air sucked into the vacuum cleaner goes through a water container, leaving all dust and dust mites in it.

DRY CLEANING (WITH WATER FILTER HEAD)

1. Make sure that the device is disconnected from mains.
2. Disengage the clamps (D6) and lift an engine's set using a handle.
3. Take a water filter element (B2) off (PIC. 2.10) and fill it with clean water (max. 2l).
4. Put a water filter element (B2).
5. Put an engine's set back on the device and lock the clamps.
6. Connect a sucking hose (E5) (PIC. 2.5), using a fixing element (E1) to sucking inlet of the vacuum cleaner (B8).
7. Additional accessories can be connected to sucking tube (E9) or directly to a handle (E8) depending on what you are going to do.
8. Connect the device to the mains.
9. Use a switch (A2) to switch a vacuum cleaner on.
10. If the vacuum cleaner sucks in a substance that will foam the water in the water filter, immediately turn off the vacuum cleaner, unplug the power cord and add 2 or 3 drops of the defoamer (H4) to the water in the water bin. Resume vacuuming. If foaming persists, change the water in the water bin.

CAUTION! For a fresh scent in the vacuumed room, sprinkle the HEPA 13 filter with a little air freshener (H2).
WARNING! If liquid container is empty or if you do not use washing or wet cleaning function, do not use the pump.

WARNING! Do not ever vacuum wet floors with your vacuum cleaner (in dry cleaning mode)

Using the equipment described above you can clean:

- **Floor and carpet head (H1)** – used to remove dust from carpets, rugs and hard floor surfaces. It is equipped with rings allowing easier handling and a button. After pressing the button you can adjust the head for hoovering hard surfaces, for example floors, parquets.
- **Narrow attachment (H5)** – used to clean places that are not easily accessible.
- **Turbo brush (H6)** – for cleaning carpets, fitted carpets.
- **integrated brush (H7)** - thanks to its position on the suction pipe, it is instantly accessible and saves time. To use it, remove the current equipment from the end of the tube and rotate the brush 180° until the lock engages.

CAUTION! To disconnect the suction pipes and equipment, press the pipe lock button (E4) located on the suction pipe and/or handle.

WET WASHING AND CLEANING

1. Make sure that the device is disconnected from mains.
2. Lift an engine's set above the container. Make sure that a filter (A8) is mounted.
3. Lift water filter element (B2) and container (B1).
4. Remove the water filter tube (B4), as its presence during wet vacuuming can cause foaming. Put the rubber stoppers (B9) on the tabs with holes, on the lower part of the water body (B2) fig.18.

5. Pour clean water into the washing liquid container (in order to check its level use the indicator of water level (C4) and shampoo (quantity of a shampoo has been given on a bottle).

ATTENTION! When using a function of surface washing do not put water into the water filter container (B1).

6. Reinstall the container (B1) so that the suction inlet (B8) is on the opposite side to the short washing hose socket in the washing liquid tank. Then lock the locks (D3), install the body (B2) in the container (B1). Fit the motor unit and lock the locks (B6).
7. Connect a short washing hose (C2) to washing liquid tank (C1) (PIC. 2.15) and to the connector at the back of engine's set (PIC. 2.14).
8. Connect sucking hose (E5) to sucking inlet (B8) and sucking tubes (E9).
9. Connect fixing element (E2) to connector for a washing liquid hose (A3)
10. Connect washing tip (F1) to sucking tubes or directly to the handle. A tip for delicate cleaning (G1) can be connected only to the handle. To wash carpets, rugs and to wash a floor use a normal tip. To wash armchairs, sofas, curtains, car upholstery etc. use a tip for delicate wet cleaning, attaching it directly to the handle.
11. Connect the device to the mains.
12. In order to switch on a pump press a pump switch (A1).
13. Press liquid feeder lever (E6). Water and shampoo (washing liquid) are pumped from a liquid container with a pump and sprayed on cleaned surface with a tip. The liquid gets into fibres and dissolve even permanent dirt. Wait at least three minutes to let shampoo to be absorbed.
14. Switch off the pump with a switch (A1).
15. Press a vacuum cleaner switch (A2) in order to start sucking function and move the tip on the floor surface. When washing upholstery, suction of dirty water and spraying of a liquid mixture may take place at the same time.
16. If foam starts flowing from the container (B1) switch off the device immediately and empty the container from dirty water. Also, check a quantity of washing liquid in a liquid container (C1). To reduce the foaming add to the container (B1) a few drops of antifoam (H4).

WARNING! Never add antifoam agent to container (C1)

17. When the container is full of dirty water, the float will automatically block suction and the engine will start to work louder. In such case, switch off the vacuum cleaner and the pump immediately, take a plug from a socket, take a sucking hose (E5) from a handle (B8), and washing liquid hose (E3). Take an engine's set off and empty the container.
18. If you want to clean hard floors, for example covered with tiles, marble etc put hard floors attachment (F2) on a washing tip (F1). With the use of tip (F1) you can suck for example water which has leaked from a dishwasher or washing machine or water left after fridge or freezer defrosting.

ATTENTION! Use of the vacuum cleaner that will be not-compliant with the instructions above, may cause production of too big quantity of froth, which will overflow through HEPA filter. If such thing happens, switch the device off, take the plug from a socket, empty the water container, clean water filter tank and dry it. Next take also HEPA filter out and dry it. Wash a foam filter located in float section and leave it to dry. Wait about 2 hours to let froth from the engine dry off.

CLEANING AND MAINTENANCE

1. Before each cleaning, make sure that the device is disconnected from mains.
2. After every use, empty the water in the transparent water tank and clean and dry the tank. Do not ever leave your vacuum cleaner with liquid and dirt in it for hygienic purposes and extending the life of your vacuum cleaner.

3. Pull and remove the water filter body. It can be washed with warm and soapy water or under tap water. Let filter dry before replacing it.
4. Filter (A8) and (B3) can be washed in warm water with some soap or in running water. It should be dried properly before it is put on float chamber again.

ATTENTION! Filters must not be cleaned in hot water or washed in a washing machine.

5. Check if a valve in float chamber can be moved easily. If necessary, clean it. In order to check if the float works properly lift the engine's set and shake it.
6. The cleanness of HEPA 13 filter should be checked periodically. It should be replaced after a certain time of usage when it loses its qualities.
7. You can dock the assembled suction tube and accessories on the Hoover by placing the docking clip (H8) in the docking slot (A9). You can place the slot attachment at the other end of the clip (H8).

TECHNICAL DATA

The technical parameters are given on the data plate of the product

Maximum noise level: $L_{WA} = 81$ dB

Power cord length: 6 m



NOTE! ELECTROACTIVA, S.L. reserves its right to modify the technical data.

Proper disposal of the product (waste electrical and electronic equipment)



Marking on the product indicates that after the service-life of the product expires, it should not be disposed with other type of municipal waste. Used equipment may have a negative impact on the environment and health of people due to potentially containing hazardous substances, mixtures and components. Mixing electric waste with other types of waste or disassembling those in an unprofessional manner may cause a release of substances that are hazardous to the environment and health. Used equipment should be handed-over to a point for collection of electric waste. In order to obtain detailed information regarding the electric waste collection points, the user should contact the municipal point of electric waste collection or used equipment processing department.

INDICACIONES DE SEGURIDAD

- Antes de usar el equipo, lea atentamente el manual de instrucciones.
- Retire siempre el enchufe de la toma de corriente cuando no utilice el equipo o antes de proceder a su limpieza o mantenimiento.
- Antes del primer uso, compruebe que la tensión de la toma de corriente coincide con la de la aspiradora.
- Evite que el cable de alimentación entre en contacto con aristas cortantes o superficies calientes.
- Nunca tire del cable de alimentación para desconectar la aspiradora de la toma de corriente.
- Nunca deje el equipo desatendido durante el funcionamiento.
- Tenga especial cuidado cuando la aspiradora se utilice cerca de niños.
- Nunca deje que la aspiradora pase por encima del cable de alimentación, ya que esto puede dañar el aislamiento del cable.
- ¡Queda prohibido utilizar la aspiradora sin filtro de agua!
- No utilice el equipo dañado o si el cable o el enchufe están dañados. En tal caso, lleve el equipo a un centro de servicio autorizado para su reparación.
- No utilice el equipo si se ha caído y alguna de sus partes ha sido dañada. En tal caso, lleve el equipo a un centro de servicio autorizado para su reparación.
- No utilice el equipo si tiene alguna duda en cuanto a su estado de funcionamiento.
- El uso de accesorios no recomendados por el fabricante puede ocasionar daños al equipo, provocar un incendio o lesiones corporales.
- Tenga especial cuidado al aspirar las escaleras.
- Apague el equipo inmediatamente en caso de detectar fugas del filtro de agua.
- No sumerja el equipo, el cable o el enchufe en agua u otros líquidos. El cable de alimentación y el enchufe deben estar siempre secos.
- No utilice la aspiradora para aspirar líquidos inflamables o corrosivos, polvos peligrosos para la salud, disolventes, fósforos, cenizas, colillas de cigarrillos, aceites, objetos punzantes y aquellos

cuya temperatura supera 60 °C ya que esto puede provocar un grave riesgo de explosión o incendio.

- No aspire cerca de sustancias o líquidos inflamables.
- Puesto que la carcasa de la aspiradora es de plástico, mantenga el equipo alejado de todas las fuentes de calor (radiadores, estufas, etc.).
- No tape las bocas de entrada y salida de la aspiradora.
- Después de cada uso del equipo, vacíe, limpie y seque el depósito.
- Al aspirar en seco con el cuerpo del filtro de agua, no utilice la aspiradora sin agua.
- No aspire las personas o animales con la aspiradora, y tenga especial cuidado de no acercar las puntas de succión a los ojos y oídos.
- No aspire sin filtros o si están dañados.
- No sujete ni conecte el dispositivo a la red eléctrica con las manos mojadas.
- Revise la manguera de succión, los tubos y las boquillas; elimine los desechos del interior.
- Conduzca la aspiradora con cuidado sobre los umbrales y otras irregularidades del suelo para no causar olas excesivas en el agua del tanque. Esto podría hacer que salga una pequeña cantidad de agua fuera del dispositivo.
- No deje que la aspiradora se caiga o inunde durante su funcionamiento.
- Antes de comenzar a trabajar, asegúrate siempre de que todas las partes del dispositivo estén instaladas correctamente.
- No utilices el dispositivo para fines distintos a los previstos.
- Apague la aspiradora antes de cambiar los accesorios.
- El equipo no está diseñado para funcionar con temporizadores externos o con un sistema de control remoto independiente.
- No utilice la bomba cuando el depósito de líquido esté vacío o cuando no esté utilizando las funciones de lavado o limpieza en húmedo. Esto podría hacer que entre aire. Si la bomba se enciende sin agua, comienza a calentarse, el sistema de seguridad automático cortará la energía a la bomba. No se permitirá que la bomba arranque hasta que se haya enfriado.

- Para secar el interior de los tubos y las mangueras, deje que el equipo aspire aire seco durante algunos momentos. Esto permitirá evitar olores desagradables.
- La aspiradora está diseñada únicamente para uso doméstico.
- Este equipo puede ser utilizado por parte de niños de al menos 8 años de edad y personas con capacidades físicas y mentales limitadas o a las que les falte conocimiento y experiencia en la manipulación del equipo, siempre que se garantice supervisión o instrucción en cuanto al uso seguro del equipo, de modo que se comprendan los riesgos al respecto. Los niños sin supervisión no deben realizar trabajos de limpieza o mantenimiento del equipo.
- Conserve el equipo y el cable de alimentación fuera del alcance de niños menores de 8 años.
- Preste atención a que los niños no jueguen con el equipo.
- No utilice el equipo al aire libre.
- Para la seguridad de los niños, no deje que las partes de embalaje (bolsas de plástico, cartón, poliestireno, etc.) sean fácilmente accesibles.
- **¡ADVERTENCIA! No deje que los niños jueguen con el film de plástico. ¡Peligro de asfixia!**
- Asegúrese de que todas las telas y superficies sean aptas para el lavado o la limpieza en húmedo. En particular en caso de alfombras delicadas tejidas a mano, haga una prueba en un área pequeña.
- Para el lavado, utilice solo el detergente recomendado por el fabricante.
- No utilice la bomba si el depósito de líquido está vacío o no utiliza la función de lavado o limpieza en húmedo. La bomba puesta en marcha en vacío se calentará y el sistema automático de seguridad cortará su alimentación. La bomba no se podrá poner en marcha hasta que se enfríe.

ELECTROSTÁTICA

Aspirar algunas superficies en condiciones de baja humedad del aire puede provocar una pequeña cantidad de electricidad estática en el dispositivo. Este es un fenómeno natural, no daña el dispositivo y no es un defecto. Para minimizar este fenómeno, se recomienda: descargar el dispositivo tocando objetos metálicos en la habitación con la tubería con frecuencia, aumentar la humedad del aire en la habitación, usar agentes antiestáticos generalmente disponibles.

DESCRIPCIÓN DEL EQUIPO (FIG. 1)

A. Unidad del motor. Esta unidad incluye el motor, el interruptor y los elementos de trabajo. En la parte superior de la unidad se encuentra el filtro HEPA 13 que capta polvo y otras partículas pequeñas del aire expulsado. Bajo el filtro de espuma se encuentra un flotador grande de plástico que se eleva a medida que se llena el depósito y, finalmente, corta el vacío señalando que es necesario vaciar el depósito.

- A1: Interruptor de la bomba
- A2: Interruptor de la aspiradora
- A3: Conector de la manguera de solución de lavado
- A4: Toma del filtro HEPA 13
- A5: Filtro HEPA 13
- A6: Tapa del filtro HEPA 13
- A7: Cámara del flotador
- A8: Filtro de espuma
- A9: Toma de aparcamiento
- A10: Asa de transporte

B. Depósito. El depósito en la parte central de la aspiradora sirve para acumular el polvo y el agua sucia. Está fijado a la unidad del motor mediante grapas. El depósito de detergente y de agua limpia (solución de lavado) está bajo el depósito del filtro de agua.

- B1: Depósito
- B2: Cuerpo del filtro de agua
- B3: Esponja del filtro de agua
- B4: Tubo del filtro de agua
- B5: Junta de estanqueidad de caucho
- B6: Grapas
- B7: Asientos de grapas
- B8: Entrada de aspiración
- B9 – Obturadores del cuerpo del filtro de agua

C. Depósito de solución de lavado. Aquí se vierte el detergente y el agua limpia. Cuando la bomba está funcionando, el detergente y el agua se aspiran del depósito. La solución de lavado que fluye a través de la manguera se pulveriza. El depósito de solución de lavado se encuentra entre el depósito del filtro de agua y la base con ruedas.

- C1: Depósito de solución de lavado
- C2: Manguera de lavado corta
- C3: Conector de la manguera de lavado corta
- C4: Indicador de nivel de solución de lavado

D. Base con ruedas.

- D1: Base
- D2: Ruedas
- D3: Cierre

E. Manguera. Esta unidad incluye la manguera de aspiración con empuñadura, la manguera de lavado delgada y los tubos de aspiración. La manguera de aspiración se conecta al depósito a través de la boca de aspiración. Los tubos de aspiración se conectan uno a

otro y luego a la empuñadura. La empuñadura cuenta con un dosificador de solución de lavado y un regulador de aspiración.

- E1: Elemento de fijación de la manguera de aspiración
- E2: Elemento de fijación de la manguera de lavado (enchufe)
- E3: Manguera de solución de lavado
- E4: Botón de bloqueo del tubo
- E5: Manguera de aspiración
- E6: Palanca del dosificador de solución de lavado
- E7: Regulador de aspiración
- E8: Empuñadura
- E9: Tubos de aspiración
- E10: Deslizador del bloqueo de la palanca del dosificador

F. Boquilla de lavado. Sirve para aspirar el agua de alfombras, moquetas o suelos. También se utiliza para pulverizar la solución de lavado. En caso de suelos duros se utiliza con un adaptador.

- F1: Boquilla de lavado
- F2: Adaptador para suelos duros

G. Boquilla para limpieza suave en húmedo. Esta boquilla es adecuada para la limpieza de tapicerías de muebles, cortinas, etc. y para aspirar líquido de superficies estrechas.

- G1: Boquilla

H. Accesorios.

- H1: Cabezal suelo-alfombra
- H2: Ambientador de aire
- H3: Detergente
- H4: Agente antiespumante
- H5: Boquilla para rendijas
- H6: Cepillo turbo
- H7: Cepillo integrado
- H8: Soporte de la boquilla para rendijas / soporte de aparcamiento

ANTES DEL PRIMER USO

1. Desembale la aspiradora y todos los accesorios, retire todas las bolsas, elementos de relleno y bloqueos de transporte.
2. Controle todas las partes de la aspiradora en cuanto a los posibles daños que puedan producirse durante el transporte. En caso de cualquier duda, póngase en contacto con el distribuidor.
3. Asegúrese de que los parámetros de su red de alimentación correspondan a los indicados en la placa de características del equipo.

MONTAJE DE LA ASPIRADORA LAVA ALFOMBRAS CON FILTRO DE AGUA (FIG. 2)

1. Desconecte la manguera de lavado corta (C2) situada entre el depósito de solución de lavado (C1) y la unidad del motor y extráigala suavemente del conector (fig. 2.1, 2.2). La toma en la unidad del motor se encuentra a la derecha del filtro HEPA (A5).
2. Libere las grapas (B6) (fig. 2.3). Levante la unidad del motor tirando del asa y retire el cuerpo del filtro de agua (B2).

3. Libere los cierres (D3) en la base y levante el depósito de agua (B1) y el depósito de solución de lavado (C1) (fig. 2.3).
4. Instale las ruedas (D2) en la parte inferior de la base (D1) si no están ya montadas.
5. Asegúrese de que el filtro de espuma (A8) está colocado sobre la cámara del flotador (A7) (fig. 2.4).
6. Fije el tubo del filtro de agua (B4) (fig. 2.8) a través de la junta de estanqueidad de caucho (B5) (fig. 2.9).
7. Coloque el depósito de solución de lavado (C1) sobre la base (D1), coloque el depósito del filtro de agua (B1) y bloquee los cierres (D3).
8. En el cuerpo (B2), instale las esponjas del filtro de agua (B3) y 2 piezas de tapones de goma (B9) para las pestañas con orificios, en la parte inferior del cuerpo de agua (B2) fig. 2.18.
9. Coloque el cuerpo del filtro de agua (B2) sobre el depósito de agua (B1) (fig. 2.10).
10. Coloque la unidad del motor sobre el depósito y fijela con grapas (B6).
11. Para conectar la manguera de aspiración (E5), introduzca el elemento de fijación (E1) en la boca de aspiración (B8).

USO DEL EQUIPO

Para garantizar el máximo confort así como limpieza y seguridad, la aspiradora cuenta con un filtro de agua. Es un componente especialmente diseñado para captar los más finos contaminantes y ácaros aprovechando las propiedades físicas del agua para este propósito. El principio de funcionamiento del filtro de agua consiste en que el aire aspirado pasa a través del depósito de agua que retiene la suciedad y los ácaros.

LIMPIEZA EN SECO AL VACÍO (CON CUERPO DE FILTRO DE AGUA)

1. Asegúrese de que el equipo esté desconectado de la red eléctrica.
2. Libere las grapas (B6) y levante la unidad del motor tirando del asa.
3. Retire el cuerpo del filtro de agua (B2) (fig. 2.10) y llene el depósito (B1) con agua limpia (máx. 2 l). El indicador de nivel máximo de agua durante la aspiración en seco se encuentra en la parte inferior del tubo del filtro de agua (B4). La cantidad insuficiente de agua puede provocar un ensuciamiento acelerado de los filtros.
4. Vuelva a colocar el cuerpo del filtro de agua (B2).
5. Coloque la unidad del motor sobre el equipo y cierre las grapas.
6. Conecte la manguera de aspiración (E5) (fig. 2.5) a la boca de aspiración (B8) mediante el elemento de fijación (E1). Conecte los tubos de aspiración (E9).
7. Los accesorios pueden conectarse al tubo de aspiración (E9) o directamente a la empuñadura (E8) dependiendo del tipo de trabajo a realizar. Los accesorios se bloquean automáticamente impidiendo un desacople accidental.
8. Conecte el cable de alimentación a una toma de corriente.
9. Encienda la aspiradora con el botón (A2).
10. En caso de que aspire una sustancia que forme espuma en el filtro de agua, interrumpa inmediatamente el trabajo, desconecte la aspiradora de la alimentación eléctrica y añada 2-3 gotas de agente antiespumante (H4) al agua. Vuelva a aspirar. Si la espuma persiste, cambie el agua en el depósito.

¡ATENCIÓN! Para garantizar un olor agradable en la habitación, espolvoree el filtro HEPA 13 con una pequeña cantidad de ambientador de aire (H2).

¡ATENCIÓN! Nunca aspire el agua durante la aspiración en seco. Peligro de llenado excesivo del depósito de agua y de los consiguientes daños en la aspiradora o incluso de un choque eléctrico.

¡ATENCIÓN! No utilice la bomba durante la aspiración en seco. Peligro de daños en la aspiradora. No utilice el equipo sin filtro de espuma instalado.

Durante la aspiración en seco, utilice accesorios adecuados para ayudarle a obtener los resultados que desea:

- **cabezal suelo-alfombra (H1):** para eliminar polvo de alfombras, moquetas y suelos duros. Cuenta con ruedas que facilitan el guiado y un botón que permite adaptar el cabezal a la aspiración de suelos duros, como pavimentos o tarimas.
- **boquilla para rendijas (H5):** para aspirar en lugares difíciles de acceder y que requieren precisión.
- **cepillo turbo (H6):** para la eliminación completa de pelo de mascotas acumulado sobre alfombras y para todas las tareas demasiado difíciles para cepillos ordinarios.
- **cepillo integrado (H7):** incorporado en el tubo de aspiración para un acceso rápido y ahorro de tiempo. Para utilizarlo, retire el accesorio actual y gire el cepillo 180° hasta que se enganche el bloqueo.

¡ATENCIÓN! Para desconectar los tubos de aspiración y los accesorios, presione el botón de bloqueo del tubo (E4) situado sobre el tubo de aspiración y/o en el asa.

LAVADO Y ASPIRACIÓN EN HÚMEDO

1. Asegúrese de que el equipo esté desconectado de la red eléctrica.
2. Desconecte y levante la unidad del motor por encima del depósito de agua y asegúrese de que el filtro de espuma (A8) está montado.
3. Levante el cuerpo del filtro de agua (B2) y luego el depósito (B1).
4. Retire el tubo del filtro de agua (B4), ya que su presencia durante la aspiración de líquidos puede provocar la formación de espuma. Coloque los tapones de goma (B9) en las pestañas con los orificios en la parte inferior del cuerpo de agua (B2) fig. 2.18.
5. Vierta agua limpia (para controlar el llenado observe el indicador de nivel (C4) (fig. 2.11)) y detergente en el depósito de solución de lavado (C1) (fig. 2.12). A menos que se especifique otra cosa en la botella de detergente, vierta una tapa.

¡ATENCIÓN! Cuando utilice la función de lavado, ¡no vierta agua en el depósito del filtro de agua B1! El depósito se irá llenando paulatinamente durante el lavado.

6. Vuelva a colocar el depósito (B1) de tal manera que la boca de aspiración (B8) se encuentre en el lado opuesto a la toma de la manguera de lavado corta en el depósito de solución de lavado. Bloquee los cierres (D3), coloque el cuerpo (B2) en el depósito (B1). Coloque la unidad del motor y bloquee los cierres (B6).
7. Conecte la manguera de lavado corta (C2) al depósito de solución de lavado (C1) (fig. 2.15) y al conector situado a la derecha del filtro HEPA (A5) (fig. 2.14).
8. Conecte la manguera de aspiración (E5) (fig. 2.5) a la boca de aspiración (B8) mediante el elemento de fijación (E1). Conecte los tubos de aspiración.
9. Conecte el elemento de fijación de la manguera de lavado (E2) a la toma (A3) situada en la unidad del motor. Introduzca el elemento en la toma y gírelo suavemente a la derecha (fig. 2.7).
10. Conecte la boquilla de lavado (F1) a los tubos de aspiración o directamente a la empuñadura. La boquilla para limpieza suave (G1) solo puede conectarse a la empuñadura. Para lavar alfombras, moquetas y suelos, utilice la boquilla ordinaria. Para lavar butacas, sofás, cortinas, tapicería de automóviles, etc., utilice la boquilla para limpieza suave en húmedo conectada directamente a la empuñadura.
11. Conecte el equipo a la red eléctrica.
12. Arranque la bomba con el interruptor (A1).
13. Para rociar la superficie con detergente pulverizado, presione la palanca del dosificador de solución de lavado (E6). Puede bloquear la palanca moviendo el deslizador (E10). En esta posición la

solución de lavado continuará fluyendo a través de la boquilla. El agua con detergente (solución de lavado) son bombeados desde el depósito por la bomba y, a continuación, la solución se pulveriza sobre la superficie a lavar mediante la boquilla. La solución penetra entre las fibras, disolviendo incluso la suciedad más persistente. Espere al menos tres minutos hasta la absorción completa del detergente.

14. Pare la bomba con el botón (A1).
15. Pulse el botón (A2) para activar la aspiración y pase la boquilla sobre la superficie. Durante el lavado de tapicerías, la aspiración del agua sucia y la pulverización de la solución de lavado pueden realizarse simultáneamente.
16. Cuando el depósito (B1) esté lleno de espuma, apague inmediatamente el equipo y vierta el agua sucia del depósito. Al mismo tiempo, controle el nivel de solución de lavado en el depósito (C1). Para reducir el fenómeno de formación de espuma, puede añadir unas cuantas gotas de agente antiespumante (H4) al depósito (B1).

¡ATENCIÓN! Nunca añada el agente antiespumante a la solución de lavado.

¡ATENCIÓN! Siempre después de terminar la aspiración, deje que el equipo aspire aire seco durante unos segundos. Esto permitirá airear y secar el sistema de aspiración evitando así la aparición de olores desagradables.

17. Cuando el depósito esté lleno de agua sucia, el flotador bloqueará automáticamente la función de succión y el motor comenzará a emitir más ruido. En tal caso, apague inmediatamente la aspiradora y la bomba, desconecte el enchufe de la toma de corriente, desconecte la manguera de aspiración (E5) de la boca (B8) y la manguera de lavado (E3). Retire la unidad del motor y vacíe el depósito. El nivel máximo de líquido antes de que se active la protección es de unos 8,5 litros. El espacio restante de 1,5 litros constituye una zona de seguridad para el motor.

¡ATENCIÓN! Antes de desconectar cualquier tubo de solución de lavado, elimine el exceso de presión en el sistema pulsando durante unos segundos la palanca del dosificador de solución con el enchufe desconectado de la toma de corriente.

18. Para limpiar suelos duros, por ejemplo alicatados y cubiertos de mármol, etc., coloque el adaptador para suelos duros (F2) sobre la boquilla de lavado (F1). La boquilla (F1) permite, por ejemplo, aspirar el agua derramada de un lavavajillas o una lavadora o el agua derramada después de descongelar una nevera o un congelador.

¡ATENCIÓN! El uso de la aspiradora no conforme con las instrucciones anteriores puede provocar la formación de mucha espuma cuyo exceso puede escapar a través del filtro de salida. En tal situación, apague el equipo, desconecte el enchufe de la toma de corriente, vacíe el depósito de agua, limpie y seque el cuerpo del filtro de agua. También retire y seque el filtro HEPA. Lave el filtro de espuma situado en la unidad del flotador y deje que se seque. Espere hasta 2 horas para que se seque la espuma en el motor.

LIMPIEZA Y MANTENIMIENTO

1. Antes de proceder a cualquier trabajo de mantenimiento o limpieza, siempre apague el equipo y desconecte el enchufe de la toma de corriente.
2. Antes de eliminar la suciedad y verter el agua sucia, desconecte la manguera de aspiración, libere las grapas y levante la unidad del motor.
3. Vacíe, limpie y seque el depósito de solución de lavado y el depósito de agua.
4. Lave periódicamente el filtro de espuma (A8) y las esponjas del filtro de agua (B3) con agua jabonosa o agua corriente. Deje que se sequen bien antes de volver a instalarlos en la aspiradora. No lave los filtros en agua caliente ni en una lavadora. Reemplace los filtros dañados.

5. Compruebe que la válvula en la cámara del flotador se mueve libremente. Límpiela si es necesario (fig. 2.16). Para controlar el funcionamiento del flotador, levante y agite la unidad del motor.
6. Compruebe regularmente la limpieza del filtro HEPA 13. El filtro puede lavarse con agua corriente. Al cabo de un largo período de uso, el filtro perderá sus propiedades. En tal caso, debe sustituirse por un nuevo.
7. Los tubos de aspiración junto con los accesorios pueden colocarse en el soporte de aparcamiento (H8) en la toma (A9). La boquilla para rendijas puede colocarse en el otro extremo del soporte (H8).

DATOS TÉCNICOS

Los parámetros técnicos figuran en la placa de características.

Nivel máximo de ruido: $L_{WA} = 81$ dB

Longitud del cable de alimentación: 6 m



¡ATENCIÓN! ELECTROACTIVA, S.L. reserva el derecho de modificar los parámetros.

Eliminación correcta del producto (aparatos eléctricos y electrónicos usados)



La etiqueta colocada en el producto indica que el producto no debe desecharse después de la vida útil con otros residuos domésticos. El aparato usado puede tener efectos nocivos sobre el medio ambiente y la salud de personas, debido al posible contenido de sustancias, mezclas y componentes peligrosos. La mezcla de los desechos electrónicos con otros residuos o su desmontaje no profesional puede dar lugar a la liberación de sustancias nocivas para la salud y el medio ambiente. El aparato usado deberá entregarse al punto de recepción de los residuos de aparatos eléctricos y electrónicos usados. Con el fin de obtener información detallada sobre el lugar de entrega de los residuos de aparatos eléctricos y electrónicos, el usuario deberá ponerse en contacto con el punto de recogida municipal de aparatos usados o con la planta procesadora de aparatos usados.

CONSIGNES DE SÉCURITÉ

- Lire attentivement les instructions avant toute utilisation.
- Débranchez toujours la fiche de la prise lorsque vous n'utilisez pas l'aspirateur ou avant d'effectuer tout entretien ou nettoyage.
- Avant la première utilisation, vérifiez que la tension de la prise de courant correspond à celle de l'aspirateur.
- N'accrochez pas l'appareil à des bords coupants et ne le laissez pas entrer en contact avec des surfaces chaudes.
- Ne tirez jamais sur le cordon d'alimentation pour débrancher l'aspirateur de la source d'alimentation.
- Ne laissez jamais l'aspirateur sans surveillance lorsqu'il est en marche.
- Soyez particulièrement prudent lorsque des enfants se trouvent à proximité de la machine.
- Ne laissez pas l'aspirateur rouler sur le cordon d'alimentation, car cela pourrait endommager la gaine isolante du cordon.
- L'aspirateur ne doit pas être utilisé sans filtre à eau!
- N'utilisez pas un appareil endommagé, de même si le cordon d'alimentation ou la fiche sont endommagés - dans ce cas, faites réparer l'appareil dans un centre de service agréé.
- N'utilisez pas l'appareil s'il est tombé ou si une pièce est endommagée. Apportez-les à un centre de service agréé pour réparation.
- N'essayez pas d'utiliser l'appareil si vous soupçonnez des dommages techniques.
- L'utilisation d'accessoires non recommandés par le fabricant peut entraîner des dommages à l'appareil, des blessures ou un incendie.
- Soyez particulièrement prudent lorsque vous passez l'aspirateur dans les escaliers.
- En cas de fuite de liquide du réservoir du filtre à eau, éteignez immédiatement l'appareil.
- N'immergez pas l'appareil, le cordon et la fiche dans l'eau ou tout autre liquide- Gardez le cordon d'alimentation et la fiche au sec.
- N'utilisez pas l'aspirateur pour aspirer des liquides inflammables et corrosifs, des poussières dangereuses pour la santé, des solvants, des allumettes, des cendres, des mégots de cigarettes, des huiles, des objets tranchants et ceux dont la température

- dépasse 60 degrés Celsius car cela peut entraîner un risque sérieux d'explosion ou de feu.
- N'aspirez pas à proximité de liquides et de substances inflammables.
 - Lorsque vous passez l'aspirateur à sec avec le corps du filtre à eau, n'utilisez jamais l'aspirateur sans eau.
 - Ne dirigez pas l'aspirateur vers des personnes ou des animaux et faites particulièrement attention à ne pas rapprocher les embouts d'aspiration des yeux et des oreilles.
 - N'utilisez pas l'aspirateur sans filtres ou s'ils sont endommagés.
 - Ne tenez pas et ne connectez pas l'appareil au secteur avec les mains mouillées.
 - Vérifiez le tuyau d'aspiration, les tubes et les buses - retirez les débris de l'intérieur.
 - Conduisez prudemment l'aspirateur sur les seuils et autres irrégularités du sol afin de ne pas provoquer de vagues excessives dans l'eau du réservoir. Cela pourrait entraîner la projection d'une petite quantité d'eau à l'extérieur de l'appareil.
 - Pendant le fonctionnement, ne laissez pas l'aspirateur tomber et ne l'inondez pas d'eau.
 - Avant de commencer le travail assurez-vous toujours que tous les composants de l'appareil sont correctement installés.
 - N'utilisez pas l'appareil à d'autres fins que l'usage auquel il est destiné.
 - Éteignez l'aspirateur avant de changer d'accessoire.
 - Cet appareil n'a pas été conçu pour être mis en marche par un minuteur ou un système de gestion à distance.
 - N'utilisez pas la pompe lorsque le réservoir de liquide est vide ou lorsque vous n'utilisez pas les fonctions de lavage ou de nettoyage humide. Cela pourrait causer l'entrée d'air dans la pompe. Si la pompe est allumée sans eau, elle commencera à chauffer, le système de sécurité automatique coupera l'alimentation de la pompe. La pompe ne pourra pas démarrer tant qu'elle n'aura pas refroidi.
 - Puisque le boîtier de l'aspirateur est en plastique, éloignez l'appareil de toutes les sources de chaleur (radiateurs, poêles, etc.)
 - Ne bloquez pas les entrées et les sorties de l'aspirateur.

- Après chaque utilisation de l'appareil, videz, nettoyez et séchez le récipient.
- Pour sécher l'intérieur des tubes et du tuyau, l'appareil doit aspirer de l'air sec pendant un certain temps. Cela évite la formation d'odeurs désagréables.
- L'aspirateur est destiné à un usage domestique uniquement.
- Cet appareil peut être utilisé par des enfants âgés d'au moins 8 ans et par des personnes ayant des capacités physiques, sensorielles ou mentales réduites ou dénuées d'expérience ou de connaissance, s'ils (si elles) sont correctement surveillé(e)s ou si des instructions relatives à l'utilisation de l'appareil en toute sécurité leur ont été données et si les risques encourus ont été appréhendés. Le nettoyage et l'entretien ne doivent pas être effectués par des enfants sans surveillance.
- Gardez l'appareil et sa conduite hors de portée des enfants de moins de 8 ans.
- Les enfants ne doivent pas jouer avec l'appareil.
- N'utilisez pas l'appareil en extérieur.
- Ne laissez pas les emballages (sacs plastiques, cartons, polystyrène, etc.) à la portée des enfants.
- **AVERTISSEMENT! Ne pas laisser les enfants jouer avec du film plastique. Risque d'asphyxie!**
- Assurez-vous que tous les tissus et surfaces conviennent au nettoyage ou au lavage humide. Surtout pour les tapis délicats noués à la main, testez une petite zone.
- Utilisez uniquement le shampoing recommandé par le fabricant pour le lavage.
- N'utilisez pas la pompe lorsque le réservoir de liquide est vide ou lorsque vous n'utilisez pas les fonctions de lavage ou de nettoyage humide. Si la pompe est allumée sans eau, elle commencera à chauffer, le système de sécurité automatique coupera l'alimentation de la pompe. La pompe ne pourra pas démarrer tant qu'elle n'aura pas refroidi.

ÉLECTROSTATIQUE

Passer l'aspirateur sur certaines surfaces dans des conditions de faible humidité de l'air peut entraîner une petite quantité d'électricité statique dans l'appareil. Il s'agit d'un phénomène naturel, il n'endommage pas l'appareil et n'est pas un défaut. Afin de minimiser ce phénomène, il est recommandé de : décharger l'appareil en touchant fréquemment des

objets métalliques dans la pièce avec le tuyau, augmenter l'humidité de l'air dans la pièce, utiliser des agents antistatiques généralement disponibles.

DESCRIPTION DE L'APPAREIL (FIG. 1)

A. Groupe moteur. Cette section couvre le moteur, l'interrupteur et les éléments de commande. La première partie de cette section concerne le filtre HEPA 13 qui sert à filtrer la poussière et d'autres particules fines de l'air aspiré. Un grand flotteur en plastique est placé sous le filtre en mousse, qui monte au fur et à mesure que le récipient se remplit et arrête la sous-pression, vous avertissant qu'il faut vider le récipient.

- A1 - Interrupteur de pompe
- A2 - Interrupteur aspirateur
- A3 - Raccord de tuyau pour liquide de lavage
- A4 - Réceptacle filtre HEPA 13
- A5 - Filtre HEPA 13
- A6 - Couvercle filtre HEPA 13
- A7 - Chambre à flotteur
- A8 - Filtre mousse
- A9 - Prise de stationnement
- A10 - Poignée de transport

B. Conteneur. Le conteneur est la partie centrale de l'aspirateur qui recueille la poussière et de l'eau sale. Il est fixé au bloc moteur avec des pinces. Le récipient pour le shampoing et l'eau propre (liquide de lavage) se trouve sous le récipient du filtre à eau.

- B1 - Conteneur
- B2 - Corps de filtre à eau
- B3 - Éponge filtre à eau
- B4 - Tube filtre à eau
- B5 - Joint en caoutchouc
- B6 - Pinces
- B7 - Fentes de serrures
- B8 - Entrée d'aspiration
- B9 - Bouchons en caoutchouc du corps du filtre à eau

C. Réservoir de détergent. Il faut verser du détergent et de l'eau propre dans le réservoir de liquide. Lorsque la pompe fonctionne, le détergent et l'eau sont puisés dans le réservoir. Le fluide s'écoulant du réservoir à travers le tuyau est pulvérisé. Le réservoir de liquide est situé entre le réservoir du filtre à eau et la base sur roulettes.

- C1 - Conteneur de détergent
- C2 - Tuyau de lavage court
- C3 - Raccord de tuyau de lavage court
- C4 - Indicateur de niveau de détergent

D. Base sur roulettes.

- D1 - Socle
- D2 - Roues
- D3 - Verrou

E. Cordon. Cette section concerne le tuyau d'aspiration avec la poignée, le tuyau de lavage fin et les tubes d'aspiration. Le tuyau d'aspiration se connecte au conteneur via l'entrée d'aspiration. Les tubes d'aspiration doivent être reliés entre eux puis à la poignée. La poignée comprend un distributeur de liquide de lavage et un régulateur de puissance d'aspiration.

- E1 - Élément de fixation du tuyau d'aspiration
- E2 - Élément de fixation du tuyau de lavage (bouchon)
- E3 - Tuyau pour liquide de lavage
- E4 - Bouton de verrouillage du tuyau
- E5 - Tuyau d'aspiration
- E6 - Levier de distribution de fluide
- E7 - Régulateur de puissance d'aspiration
- E8 - Poignée
- E9 - Tubes d'aspiration
- E10 - Curseur de verrouillage du levier de distribution

F. Accessoire de nettoyage. Elle est utilisée pour aspirer les liquides des tapis, des moquettes et des sols. Le liquide de lavage est également pulvérisé à travers cette buse. Pour les sols durs, il faut l'utiliser avec l'accessoire.

- F1 - Accessoire de nettoyage
- F2 - Fixation pour sols durs

G. Accessoire pour un nettoyage humide en douceur. Cet embout est adapté pour nettoyer les tissus d'ameublement des meubles, rideaux, etc. et pour aspirer le liquide des surfaces étroites.

- G1 - Embout

H. Équipement en option.

- H1 - Tête de sol et moquette
- H2 - Désodorisant
- H3 - Détergent
- H4 - Antimousse
- H5 - Attache fente
- H6 - Turbo brosse
- H7 - Brosse intégrée
- H8 - Support de fixation fendu / crochet de stationnement

AVANT LA PREMIÈRE UTILISATION:

1. Déballez l'aspirateur avec tous les accessoires, retirez tous les sacs, les protections et les sécurités de transport.
2. Vérifiez que toutes les pièces de l'aspirateur n'aient pas été endommagées pendant le transport de l'appareil. En cas de doute, contactez le vendeur.
3. Assurez-vous que les paramètres du réseau électrique alimentant l'aspirateur correspondent aux données de la plaque signalétique de l'appareil.

ASSEMBLAGE ASPIRATEUR DE LAVAGE AVEC FILTRE A EAU (FIG. 2)

1. Débranchez le tuyau de lavage court (C2) entre le réservoir de détergent (C1) et le bloc moteur et retirez-le délicatement du connecteur (fig. 2.1, 2.2). La prise du bloc moteur se trouve sur le côté droit du filtre HEPA (A5).
2. Desserrer les clips (B6) (fig. 2.3). Soulevez le bloc moteur avec la poignée et retirez le corps du filtre à eau (B2).
3. Déverrouillez les verrous (D3) sur la base et soulevez le réservoir d'eau (B1) et le réservoir de détergent (C1) (fig. 2.3).
4. Fixez les roues (D2) au dessous de la base (D1) si elles n'ont pas été fixées auparavant.
5. Assurez-vous que le filtre en mousse (A8) est positionné sur la chambre à flotteur (A7) (fig. 2.4).
6. Fixez le tube du filtre à eau (B4) (fig. 2.8), à travers le joint en caoutchouc (B5) (fig. 2.9).
7. Placez le réservoir de détergent (C1) sur la base (D1), insérez le réservoir du filtre à eau (B1) et verrouillez les verrous (D3).
8. Dans le corps (B2), installez les éponges du filtre à eau (B3) et 2 bouchons en caoutchouc (B9) des languettes trouées sur la partie inférieure du corps du filtre à eau (B2) fig. 2.18.
9. Placez le corps du filtre à eau (B2) sur le réservoir d'eau (B1) (Fig. 2.10)
10. Placer le bloc moteur sur le conteneur et le fixer avec des clips (B6).
11. Pour raccorder le tuyau d'aspiration (E5), insérez l'attache (E1) dans l'entrée d'aspiration (B8).

UTILISATION DE L'APPAREIL

Afin d'assurer le plus grand confort, propreté et sécurité, l'aspirateur est équipé d'un filtre à eau. Il s'agit d'un dispositif spécialement conçu pour piéger les plus petits polluants et acariens de l'air, en utilisant les propriétés physiques de l'eau à cette fin. Le principe du filtre à eau est que l'air aspiré dans l'aspirateur traverse le récipient avec de l'eau, laissant la saleté et les acariens à l'intérieur.

ASPIRATEUR À SEC (AVEC LE CORPS DE FILTRE À EAU)

1. Assurez-vous que l'appareil soit débranché de la source d'alimentation.
2. Desserrer les clips (B6) et soulever le bloc moteur à l'aide de la poignée.
3. Retirez le corps du filtre à eau (B2) (fig. 2.10) et remplissez le réservoir d'eau (B1) avec de l'eau propre (max. 2l). L'indicateur de niveau d'eau maximum pour l'aspiration à sec est situé au bas du tube du filtre à eau (B4). Un remplissage insuffisant d'eau peut entraîner un encrassement plus rapide des filtres.
4. Remettre le corps du filtre à eau (B2)
5. Remettez le bloc moteur sur la machine et serrez les clips.
6. Brancher le tuyau d'aspiration (E5) (fig. 2.5) à travers l'élément de fixation (E1) jusqu'à l'entrée d'aspiration de l'aspirateur (B8). Connecter les tubes d'aspiration (E9)
7. Les accessoires de l'équipement peuvent être raccordés au tuyau d'aspiration (E9) ou directement à la poignée (E8), selon le type de travail que vous effectuerez. Les accessoires se verrouillent automatiquement, les empêchant d'être accidentellement déconnectés.
8. Branchez le cordon d'alimentation sur une prise secteur,
9. Allumez l'aspirateur avec le bouton (A2)
10. Si, pendant l'aspiration, vous aspirez une substance dans l'aspirateur qui fait mousser l'eau dans le filtre à eau, arrêtez immédiatement le travail, débranchez l'aspirateur de l'alimentation électrique et ajoutez 2-3 gouttes d'agent anti-mousse (H4) à l'eau. Reprendre le processus d'aspiration. Si la mousse persiste, remplacez l'eau du récipient.

ATTENTION! Pour assurer un parfum frais dans la pièce à aspirer, saupoudrez le filtre HEPA 13 d'une petite quantité de désodorisant (H2).

ATTENTION! N'aspirez jamais d'eau lorsque vous passez l'aspirateur à sec. Risque de débordement du réservoir d'eau et par conséquent d'endommagement de l'aspirateur et même de choc électrique.

ATTENTION! Ne pas utiliser la pompe lors de l'aspiration à sec. Risque d'endommager l'aspirateur. N'utilisez pas l'appareil sans le filtre en mousse installé.

Lorsque vous passez l'aspirateur à sec, utilisez les accessoires appropriés qui vous aideront à obtenir les résultats souhaités:

- **Tête de sol et moquette (H1)** - pour enlever la poussière des tapis, moquettes et sols durs. Elle est équipée de roues pour une conduite plus facile et d'un bouton, grâce auquel vous pouvez régler les têtes pour aspirer les surfaces dures, par exemple les sols, les parquets
- **accessoire creux (H5)** - vous permettra d'accéder aux endroits nécessitant de la précision ou difficilement accessibles.
- **turbo brosse (H6)** - vous permet d'éliminer en profondeur les poils d'animaux coincés dans les tapis et les poils, et partout où les brosses ordinaires ne fonctionnent plus
- **brosse intégrée (H7)** - grâce à son placement sur le tuyau d'aspiration, il permet un accès instantané et un gain de temps. Pour l'utiliser, retirez les accessoires de l'extrémité du tube et tournez la brosse à 180° jusqu'à ce que le verrou s'enclenche.

ATTENTION! ! Pour déconnecter les tubes d'aspiration et les accessoires, appuyez sur le bouton de verrouillage du tube (E4) sur le tube d'aspiration et/ou la poignée.

LAVAGE HUMIDE ET ASPIRATEUR

1. Assurez-vous que l'appareil soit débranché de la source d'alimentation.
2. Déconnectez et soulevez le bloc moteur au-dessus du réservoir d'eau et assurez-vous que le filtre en mousse (A8) soit installé.
3. Soulevez le corps du filtre à eau (B2) puis le récipient (B1).
4. Retirez le tube du filtre à eau (B4) car sa présence pendant l'aspiration humide peut provoquer la formation de mousse. Placez les bouchons en caoutchouc (B9) des languettes trouées sur la partie inférieure du corps du filtre à eau (B2) fig. 2.18.
5. Versez de l'eau propre dans le réservoir de détergent (C1) (pour vérifier le niveau de remplissage, utilisez l'indicateur de niveau d'eau (C4) (fig. 2.11)), et du détergent (Fig. 2.12). Sauf indication contraire sur le flacon de détergent, ajoutez un bouchon de détergent.

ATTENTION! Lors de l'utilisation de la fonction de lavage, ne versez pas d'eau dans le réservoir du filtre à eau B1! Ce réservoir se remplira progressivement d'eau pendant que vous le lavez.

6. Remontez le réservoir (B1) de sorte que l'entrée d'aspiration (B8) se trouve du côté opposé à la prise pour le tuyau de lavage court dans le réservoir de détergent. Puis bloquez les verrous (D3) et installez le corps (B2) dans le conteneur (B1). Installez le bloc moteur et verrouillez les clips (B6).
7. Raccordez le tuyau de lavage court (C2) au réservoir de détergent (C1) (fig. 2.15) et au connecteur sur le côté droit du filtre HEPA (A5) (fig. 2.14).
8. Branchez le tuyau d'aspiration (E5) (fig. 2.5), à travers l'élément de fixation (E1) jusqu'à l'entrée d'aspiration de l'aspirateur (B8). Connectez les tuyaux d'aspiration.
9. Branchez l'attache du tuyau de lavage (E2) à la prise (A3) sur le bloc moteur. La connexion s'effectue en enfonçant l'élément dans la prise et par une légère rotation vers la droite (Fig. 2.7).

10. Connectez la buse de pulvérisation (F1) aux tubes d'aspiration ou directement à la poignée. L'accessoire de nettoyage doux (G1) ne peut être fixé qu'à la poignée. Utilisez un embout ordinaire pour laver les tapis, les moquettes et les sols. Pour laver les fauteuils, canapés, rideaux, tissus d'ameublement de voiture, etc., utilisez l'accessoire pour lingettes humides douces en le fixant directement sur le support.
11. Connectez l'appareil au secteur.
12. Démarrer la pompe avec l'interrupteur (A1).
13. Pour vaporiser le détergent sur les surfaces, appuyez sur le levier du distributeur de détergent (E6). Vous pouvez verrouiller le levier en déplaçant le curseur de verrouillage du levier du distributeur (E10). Dans cette position, le liquide de lavage s'écoulera en continu de la buse. L'eau et le détergent (liquide de lavage) sont pompés du réservoir de liquide via une pompe, puis le liquide est pulvérisé à travers la pointe sur la surface à nettoyer. Le liquide pénètre entre les fibres, dissolvant même la saleté la plus tenace. Attendez au moins trois minutes pour que le détergent soit complètement absorbé.
14. Arrêter la pompe avec le bouton (A1).
15. Appuyez sur le commutateur d'aspiration (A2) pour activer la fonction d'aspiration et déplacez la buse sur la surface. Lors du nettoyage des tissus d'ameublement, l'aspiration d'eau sale et la pulvérisation et le versement du mélange liquide peut se faire simultanément.
16. Lorsque le réservoir (B1) est plein de mousse, éteignez immédiatement la machine et videz le réservoir d'eau sale. En même temps, vérifiez la quantité de détergent dans le distributeur de détergent (C1). Pour réduire la formation de mousse, vous pouvez ajouter quelques gouttes d'agent anti-mousse (H4) dans le récipient (B1).

ATTENTION! N'ajoutez jamais d'agent anti-mousse au liquide de lavage.

ATTENTION! Laissez toujours l'aspirateur aspirer de l'air sec pendant quelques secondes après avoir passé l'aspirateur. Cela permettra de ventiler et de sécher tout le système d'aspiration, ce qui empêchera la formation d'odeurs désagréables.

17. Lorsque le récipient est plein de liquide sale, le flotteur verrouille automatiquement la fonction d'aspiration et le moteur commence à tourner plus fort. Dans ce cas, éteignez immédiatement l'aspirateur et la pompe, débranchez la fiche de la prise, retirez le tuyau d'aspiration (E5) de l'entrée (B8), et le tuyau de liquide de lavage (E3). Retirez le bloc moteur et videz le conteneur. La quantité maximale de liquide aspiré lors du déclenchement de la protection est d'environ 8,5 litres. Il reste dans le réservoir, env. 1,5 litre d'espace, ce qui est une réserve de sécurité pour le moteur.

ATTENTION! Avant de débrancher l'un des tuyaux de liquide de lavage, relâchez l'excès de pression dans le système en appuyant sur le levier du distributeur de liquide pendant quelques secondes avec la fiche débranchée de la prise de courant..

18. Pour nettoyer les sols durs, par exemple avec du carrelage, du marbre, etc. Fixez l'accessoire pour sol dur (F2) à la buse de lavage (F1). À l'aide de l'embout (F1), vous pouvez éliminer par exemple l'eau renversée du lave-vaisselle ou du lave-linge, l'eau renversée après le dégivrage du réfrigérateur ou du congélateur.

ATTENTION! ! L'utilisation de l'aspirateur de manière non conforme aux instructions ci-dessus peut entraîner la formation d'une quantité excessive de mousse, dont l'excès peut s'échapper par le filtre d'échappement. Si une telle situation se produit, vous devez débrancher l'appareil, débrancher la fiche de la prise, vider le réservoir d'eau, nettoyer le corps du filtre à eau et le sécher. Ensuite, retirez également le filtre HEPA et séchez-le également. Lavez le filtre en mousse dans la section flotteur et laissez-le sécher. Attendez env. 2 heures pour permettre à la mousse de sécher dans le moteur.

ENTRETIEN ET NETTOYAGE

1. Chaque fois avant de commencer toute opération d'entretien ou de nettoyage, éteignez l'appareil et débranchez la fiche de la prise.
2. Avant de retirer la saleté et le liquide, débranchez le tuyau d'aspiration, desserrez les clips et soulevez le bloc moteur.
3. Videz, nettoyez et séchez le réservoir de détergent et le réservoir d'eau.
4. Lavez périodiquement le filtre en mousse (A8) et les éponges du filtre à eau (B3) avec de l'eau savonneuse ou à l'eau courante. Séchez-les soigneusement avant de les remonter dans l'aspirateur. Ne lavez pas ces filtres à l'eau chaude et ne les lavez pas en machine. En cas de dommage, remplacez les filtres par des neufs.
5. Vérifiez que la vanne dans la chambre à flotteur se déplace librement. Si nécessaire, nettoyez-le (fig. 2.16). Pour vérifier le fonctionnement du flotteur, soulevez le bloc moteur et secouez-le.
6. Vérifiez régulièrement la propreté du filtre HEPA 13. Le filtre peut être lavé à l'eau courante. Après une longue période d'utilisation, le filtre perdra ses propriétés. Remplacez-le ensuite par un neuf.
7. Les tuyaux d'aspiration assemblés et les accessoires peuvent être rangés sur l'aspirateur en insérant le clip de stationnement (H8) dans la fente de stationnement (A9). Vous pouvez placer l'adaptateur creux à l'autre extrémité du clip (H8).

DONNÉES TECHNIQUES

Les paramètres techniques sont affichés sur la plaque signalétique du produit.

Niveau sonore maximal: $L_{WA} = 81$ dB

Longueur du câble secteur: 6 mètres



ATTENTION! L'entreprise ELECTROACTIVA, S.L. se réserve le droit d'apporter des modifications techniques.

Mise au rebut (déchets d'équipements électriques et électroniques)



Le marquage sur le produit indique que le produit ne doit pas être jeté avec d'autres déchets ménagers à la fin de son utilisation. Les équipements usagés peuvent avoir un effet néfaste sur l'environnement et la santé humaine en raison de la teneur potentielle en substances, mélanges et composants dangereux. Le mélange de déchets électroniques avec d'autres déchets ou leur démontage non professionnel peut entraîner un rejet de substances nocives pour la santé et l'environnement. L'appareil usé doit être déposé dans un point de collecte des déchets d'équipements électriques et électroniques. Afin d'obtenir des informations détaillées sur des lieux de collecte des déchets électriques et électroniques, l'utilisateur doit contacter le point de collecte des déchets d'équipements municipaux ou l'usine de traitement des déchets d'équipements.

CONSIGLI DI SICUREZZA PER L'USO

- Prima dell'uso, leggere attentamente il manuale di istruzioni.
- Rimuovere sempre la spina dalla presa quando non si utilizza l'aspirapolvere o prima di iniziare qualsiasi manutenzione o pulizia.
- Prima di utilizzarlo per la prima volta, verificare che la tensione nella presa a muro si adatti all'aspirapolvere.
- Non appendere il cavo su spigoli vivi e non permettere che entri in contatto con superfici calde.
- Non tirare mai il cavo di alimentazione per scollegare l'aspirapolvere dalla fonte di alimentazione.
- Non lasciare mai l'aspirapolvere in funzione incustodito.
- Fai particolare attenzione quando ci sono bambini vicino all'aspirapolvere.
- Non lasciare che l'aspirapolvere si muova lungo il cavo di alimentazione, poiché ciò potrebbe danneggiare la guaina isolante del cavo.
- L'aspirapolvere non deve essere utilizzato senza un filtro per l'acqua!
- Non utilizzare un dispositivo danneggiato, anche se il cavo di rete o la spina sono danneggiati: in questo caso, restituire il dispositivo a un centro di assistenza autorizzato.
- Non utilizzare il dispositivo se è caduto e qualsiasi parte di esso è stata danneggiata. Fateli riparare a un centro di assistenza autorizzato.
- Non tentare di utilizzare il dispositivo se si sospetta un danno tecnico.
- L'uso di accessori non raccomandati dal produttore può causare danni, lesioni personali o incendi.
- Prestare particolare attenzione quando si passa l'aspirapolvere sulle scale.
- Se viene rilevata una perdita di liquido dal contenitore del filtro dell'acqua, il dispositivo deve essere spento immediatamente.
- Non immergere il dispositivo, il cavo e la spina in acqua o altri liquidi: il cavo di alimentazione e la spina devono essere sempre asciutti.
- Non utilizzare l'aspirapolvere per raccogliere liquidi infiammabili e corrosivi, polvere pericolosa per la salute, solventi, fiammiferi,

ceneri, mozziconi di sigaretta, oli, oggetti appuntiti e quelli la cui temperatura supera i 60°C in quanto ciò può comportare un grave rischio di esplosione o incendio.

- Non aspirare vicino a liquidi e sostanze infiammabili.
- A causa dell'alloggiamento dell'aspirapolvere in plastica, tenere il dispositivo lontano da tutte le fonti di calore (riscaldatori, stufe, ecc.).
- Quando si aspira a secco con il corpo del filtro dell'acqua, non utilizzare l'aspirapolvere senza acqua.
- Non aspirare persone o animali con un aspirapolvere e prestare particolare attenzione a non avvicinare le punte di aspirazione agli occhi e alle orecchie.
- Non aspirare senza filtri e se sono danneggiati.
- Non tenere, non collegare il dispositivo alla rete con le mani bagnate.
- Controllare il tubo di aspirazione, i tubi e le ventose - rimuovere i detriti al loro interno.
- Attraverso soglie e altre irregolarità del terreno, guidare attentamente l'aspirapolvere in modo da non portare a un'eccessiva ondulazione dell'acqua nel serbatoio. Ciò potrebbe causare la fuoriuscita di una piccola quantità di acqua all'esterno del dispositivo.
- Durante il funzionamento, non lasciare che l'aspirapolvere si ribalti o si allaghi d'acqua.
- Assicurarsi sempre che tutti i componenti del dispositivo siano installati correttamente prima di iniziare il lavoro.
- Non utilizzare il dispositivo per scopi diversi da quelli previsti.
- Prima di sostituire l'apparecchiatura, spegnere l'aspirapolvere.
- L'apparecchiatura non è progettata per funzionare con timer esterni o un sistema di controllo remoto separato.
- L'aspirapolvere può funzionare solo in posizione naturale, cioè quando si trova a terra su tutte le ruote.
- Non ostruire le aperture di ingresso e uscita dell'aspirapolvere.
- Ogni volta dopo aver utilizzato il dispositivo, svuotare, pulire e asciugare il contenitore.

- Per asciugare l'interno dei tubi e del tubo, il dispositivo dovrebbe aspirare aria secca per un po'. Ciò evita la formazione di odori e odori sgradevoli.
- L'aspirapolvere è destinato esclusivamente all'uso domestico.
- Questa attrezzatura può essere utilizzata da bambini di almeno 8 anni di età e da persone con capacità fisiche, mentali e inesperte e non familiari se viene fornita supervisione o istruzione su come utilizzare l'attrezzatura in modo sicuro in modo da comprendere i rischi connessi. I bambini senza supervisione non devono eseguire la pulizia e la manutenzione delle attrezzature.
- Tenere il dispositivo e il relativo cavo fuori dalla portata dei bambini di età inferiore a 8 anni.
- Presta attenzione ai bambini in modo che non giochino con il dispositivo.
- Non utilizzare il dispositivo all'aperto.
- Per la sicurezza dei bambini, si prega di non lasciare parti liberamente accessibili dell'imballaggio (sacchetti di plastica, scatole di cartone, polistirolo, ecc.).
- **AVVERTIMENTO! Non permettere ai bambini di giocare con la pellicola. Pericolo di soffocamento!**
- Assicurati che tutti i tessuti e le superfici siano pulibili a umido o lavabili. Soprattutto per tappeti delicati e annodati a mano, fai un test in una piccola area.
- Per il lavaggio, utilizzare solo lo shampoo raccomandato dal produttore.
- Quando il serbatoio del liquido è vuoto o quando non si utilizza la funzione di lavaggio o pulizia a umido, non utilizzare la pompa. Ciò potrebbe causare l'aerazione. Se la pompa viene accesa senza acqua, inizierà a riscaldarsi, il sistema di sicurezza automatico interromperà l'alimentazione alla pompa. La pompa non sarà in grado di avviarsi fino a quando non si sarà raffreddata.

ELETTROSTATICA

L'aspirazione di alcune superfici in condizioni di bassa umidità può portare a una leggera elettrificazione del dispositivo. Questo è un fenomeno naturale, non danneggia il dispositivo e non è il suo svantaggio. Al fine di ridurre al minimo questo fenomeno, si raccomanda: scaricare il dispositivo toccando frequentemente oggetti metallici nella stanza con il tubo, aumentare l'umidità dell'aria nella stanza, utilizzare agenti antistatici disponibili pubblicamente.

DESCRIZIONE DEL DISPOSITIVO (FIG. 1)

UN. Unità motore. Questa sezione riguarda il motore, l'interruttore automatico e gli elementi di lavoro. La parte superiore di questa sezione è un filtro HEPA 13 utilizzato per filtrare la polvere e altre particelle fini dall'aria di scarico. Sotto il filtro in schiuma c'è un grande galleggiante di plastica che, mentre il contenitore si riempie, si alza e taglia il vuoto, avvertendo così della necessità di svuotare il contenitore.

- A1 – Interruttore pompa
- A2 – Interruttore aspirapolvere
- A3 – Connettore per tubo flessibile per liquido di lavaggio
- A4 – Presa filtro HEPA 13
- A5 – Filtro HEPA 13
- A6 – Coperchio filtro HEPA 13
- A7 – Camera galleggiante
- A8 – Filtro in schiuma
- A9 - Presa di parcheggio
- A10 - Maniglia per il trasporto

B. Contenitore. Il contenitore è la parte centrale dell'aspirapolvere, utilizzato per raccogliere polvere e acqua sporca. È collegato al gruppo motore con morsetti. Il serbatoio per shampoo e acqua pulita (liquido di lavaggio) è posto sotto il contenitore del filtro dell'acqua.

- B1 – Contenitore
- B2 – Corpo filtrante acqua
- B3 – Spugna filtrante per acqua
- B4 – Tubo filtrante dell'acqua
- B5 – Guarnizione in gomma
- B6 – Terminali
- B7 – Serratura prese
- B8 – Ingresso aspirazione
- B9 – Tappi in gomma per corpo filtro acqua

C. Serbatoio per liquido di lavaggio. Shampoo e acqua pulita vengono versati nel serbatoio del liquido. Quando la pompa è in funzione, shampoo e acqua vengono prelevati dal serbatoio. Il fluido che scorre dal serbatoio attraverso il tubo viene spruzzato. Il serbatoio del liquido si trova tra il contenitore del filtro dell'acqua e la base con ruote.

- C1 – Serbatoio per liquido di lavaggio
- C2 – Tubo di lavaggio corto
- C3 – Connettore tubo di lavaggio corto
- C4 – Indicatore livello liquido di lavaggio

D. Base con ruote.

- D1 – Base
- D2 – Ruote
- D3 – Castello

E. Serpente. Questa sezione comprende un tubo di aspirazione con maniglia, un tubo di lavaggio sottile e tubi di aspirazione. Il tubo di aspirazione si collega al contenitore

attraverso l'ingresso di aspirazione. I tubi di aspirazione sono collegati tra loro e quindi alla maniglia. La maniglia include un distributore di liquido di lavaggio e un regolatore di potenza di aspirazione.

- E1 – Elemento di fissaggio del tubo di aspirazione
- E2 – Tubo di lavaggio dell'elemento di fissaggio (tappo)
- E3 – Tubo liquido di lavaggio
- E4 – Pulsante di blocco del tubo
- E5 – Tubo di aspirazione
- E6 – Leva erogatore fluidi
- E7 – Regolatore di aspirazione
- E8 – Maniglia
- E9 – Tubi di aspirazione
- E10 – Corsore di blocco leva dispenser

F. Punta di lavaggio . È usato per aspirare liquidi da tappeti, tappeti, pavimenti. Anche il liquido di lavaggio viene spruzzato attraverso questa punta. Nel caso di pavimenti duri, viene utilizzato insieme all'attacco.

- F1 – Punta di lavaggio
- F2 – Attacco per pavimenti duri

G. Punta per una pulizia delicata a umido. Questa punta è adatta per la pulizia di tappezzeria di mobili, tende, ecc. e per aspirare il fluido da superfici strette.

- G1 – Suggerimento

H. Equipaggiamento opzionale.

- H1 – Testa pavimento-moquette
- H2 – Deodorante per ambienti
- H3 – Shampoo
- H4 – Antischiuma
- H5 – Attacco a fessura
- H6 – Turbospazzola
- H7 - Spazzola integrata
- H8 - Supporto per attacco a fessura/gancio di parcheggio

PRIMA DEL PRIMO UTILIZZO

1. Disimballare l'aspirapolvere con tutti gli accessori, rimuovere tutti i sacchetti, i riempitivi e le serrature di trasporto.
2. Ispezionare tutte le parti dell'aspirapolvere per eventuali danni che possono verificarsi durante il trasporto. In caso di dubbi, contatta il venditore.
3. Assicurarsi che i parametri della rete elettrica che alimenta l'aspirapolvere corrispondano ai dati sulla targhetta del dispositivo.

INSTALLAZIONE DI UN ASPIRAPOLVERE CON FILTRO PER L'ACQUA (FIG. 2)

1. Scollegare il tubo di lavaggio corto (C2) situato tra il serbatoio del liquido di lavaggio (C1) e l'unità motore ed estrarlo delicatamente dal connettore (Fig. 2.1, 2.2). La presa nell'unità motore si trova sul lato destro del filtro HEPA (A5).

2. Rilasciare i terminali (B6) (Figura 2.3). Sollevare l'unità motore utilizzando la maniglia e rimuovere il corpo del filtro dell'acqua (B2).
3. Rilasciare le serrature (D3) dalla base e sollevare il contenitore dell'acqua (B1) e il serbatoio del liquido di lavaggio (C1) (Figura 2.3).
4. Montare le ruote (D2) sul lato inferiore della base (D1) se non sono già montate.
5. Assicurarsi che il filtro in schiuma (A8) sia collegato alla camera di galleggiamento (A7) (Figura 2.4).
6. Collegare il tubo del filtro dell'acqua (B4) (Fig. 2.8) attraverso la guarnizione di gomma (B5) (Figura 2.9).
7. Posizionare il serbatoio del liquido di lavaggio (C1) sulla base (D1), applicare il contenitore del filtro dell'acqua (B1) e bloccare le serrature (D3).
8. Nel corpo (B2) montare le spugne filtranti per l'acqua (B3) e 2 pezzi di tappi di gomma (B9) per linguette con fori, nella parte inferiore del corpo idrico (B2) fig. 2.18.
9. Posizionare il corpo del filtro dell'acqua (B2) sul contenitore dell'acqua (B1) (Figura 2.10)
10. Collegare l'unità motore al contenitore e fissarla con morsetti (B6).
11. Per collegare il tubo di aspirazione (E5), inserire il dispositivo di fissaggio (E1) nell'ingresso di aspirazione (B8).

UTILIZZO DEL DISPOSITIVO

Al fine di garantire il massimo comfort, pulizia e sicurezza, l'aspirapolvere è stato dotato di un filtro per l'acqua. È un dispositivo appositamente progettato per fermare i migliori inquinanti e acari nell'aria, utilizzando le proprietà fisiche dell'acqua. Il principio di funzionamento del filtro dell'acqua è che l'aria aspirata nell'aspirapolvere penetra attraverso il contenitore con acqua, lasciando impurità e acari in esso.

ASPIRAPOLVERE SECCO (CON CORPO FILTRO ACQUA)

1. Assicurarsi che il dispositivo sia scollegato dalla fonte di alimentazione.
2. Rilasciare i terminali (B6) e sollevare l'unità motore utilizzando il mandrino.
3. Rimuovere il corpo del filtro dell'acqua (B2) (Figura 2.10) e riempire il contenitore (B1) con acqua pulita (max. 2 l). L'indicatore del livello massimo dell'acqua durante l'aspirazione a secco si trova nella parte inferiore del tubo del filtro dell'acqua (B4). Versare troppo poca acqua può portare a una contaminazione accelerata dei filtri.
4. Sostituire il corpo del filtro dell'acqua (B2)
5. Rimettere il gruppo motore sul dispositivo e bloccare i terminali.
6. Collegare il tubo di aspirazione (E5) (Fig. 2.5) attraverso il dispositivo di fissaggio (E1) all'ingresso di aspirazione dell'aspirapolvere (B8). Collegare i tubi di aspirazione (E9)
7. Gli accessori possono essere collegati al tubo di aspirazione (E9) o direttamente al supporto (E8) a seconda del tipo di lavoro che si intende svolgere. Gli accessori si bloccano automaticamente per evitare la disconnessione accidentale.
8. Collegare il cavo di alimentazione a una presa di corrente,
9. Accendere l'aspirapolvere con il pulsante (A2)
10. Se durante l'aspirazione si aspira una sostanza nell'aspirapolvere che causerà la formazione di schiuma d'acqua nel filtro dell'acqua, interrompere immediatamente il funzionamento, scollegare l'aspirapolvere dall'alimentazione e aggiungere 2-3 gocce di anti-ugello (H4) all'acqua. Riprendere il processo di aspirazione. Se la schiuma persiste, sostituire l'acqua nel contenitore.

OSSERVAZIONE! Per garantire un odore fresco nella stanza aspirata, spruzzare il filtro HEPA 13 con una piccola quantità di deodorante per ambienti (H2).

OSSERVAZIONE! Non aspirare mai l'acqua quando si passa l'aspirapolvere a secco. Il pericolo di riempire eccessivamente il contenitore dell'acqua e, di conseguenza, danni all'aspirapolvere e persino scosse elettriche.

OSSERVAZIONE! Durante l'aspirapolvere, non utilizzare una pompa. Rischio di danni all'aspirapolvere. Non utilizzare il dispositivo senza un filtro in schiuma installato.

Quando si passa l'aspirapolvere, utilizzare l'attrezzatura giusta per ottenere i risultati desiderati:

- **testa pavimento-moquette (H1)** – utilizzata per rimuovere la polvere da tappeti, tappeti e superfici dure del pavimento. È dotato di ruote per facilitare la guida e di un pulsante con il semplice tocco del quale è possibile regolare le teste per aspirare superfici dure, ad esempio pavimenti, parquet
- **attacco a fessura (H5)** – consentirà l'accesso a luoghi precisi difficili da raggiungere e impegnativi.
- **spazzola turbo (H6)** – consente di rimuovere completamente i peli di animali domestici in tappeti e peli e ovunque le normali spazzole non funzionino più
- **spazzola integrata (H7)** – posizionandola sul tubo di aspirazione, consente l'accesso immediato e consente di risparmiare tempo. Per utilizzarlo, rimuovere l'attrezzatura corrente dall'estremità del tubo e quindi ruotare la spazzola di 180° fino a quando non viene attivata la serratura.

OSSERVAZIONE! Per scollegare i tubi di aspirazione e le apparecchiature, premere il pulsante di blocco del tubo (E4) situato sul tubo di aspirazione e/o sul supporto.

LAVAGGIO A UMIDO E ASPIRAZIONE

1. Assicurarsi che il dispositivo sia scollegato dalla fonte di alimentazione.
2. Scollegare e sollevare l'unità motore sopra il contenitore dell'acqua e assicurarsi che sia installato un filtro in schiuma (A8).
3. Sollevare il corpo del filtro dell'acqua (B2) e quindi il contenitore (B1).
4. Rimuovere il tubo del filtro dell'acqua (B4), poiché la sua presenza durante l'aspirazione a umido può causare la formazione di schiuma. Fissare i tappi di gomma (B9) alle linguette con fori, alla parte inferiore del corpo idrico (B2) Fig. 2.18.
5. Versare acqua pulita nel serbatoio del liquido di lavaggio (C1) (per controllare il livello di riempimento, utilizzare l'indicatore del livello dell'acqua (C4) (Fig. 2.11) e lo shampoo (Fig. 2.12). Se la bottiglia di shampoo non è indicata diversamente, versare un tappo di shampoo.

OSSERVAZIONE! Quando si utilizza la funzione di lavaggio, non versare acqua nel contenitore del filtro dell'acqua B1! Questo serbatoio si riempirà gradualmente d'acqua durante il lavaggio.

6. Reinstallare il contenitore (B1) in modo che l'ingresso di aspirazione (B8) sia opposto alla presa del tubo di lavaggio corto nel serbatoio del liquido di lavaggio. Quindi bloccare le serrature (D3), nel contenitore (B1) montare il corpo (B2). Installare l'unità motore e bloccare le serrature (B6).
7. Collegare il tubo di lavaggio corto (C2) al serbatoio del liquido di lavaggio (C1) (Figura 2.15) e al connettore sul lato destro del filtro HEPA (A5) (Figura 2.14).
8. Collegare il tubo di aspirazione (E5) (Fig. 2.5) tramite il dispositivo di fissaggio (E1) all'ingresso di aspirazione dell'aspirapolvere (B8). Collegare i tubi di aspirazione.
9. Collegare il dispositivo di fissaggio del tubo di lavaggio (E2) alla presa (A3) situata nell'unità motore. Il collegamento avviene premendo l'elemento nella presa e ruotando delicatamente verso destra (Fig. 2.7).
10. Collegare la punta di lavaggio (F1) ai tubi di aspirazione o direttamente alla maniglia. La punta per la pulizia delicata (G1) può essere combinata solo con la maniglia. Per lavare tappeti, tappeti e lavare

il pavimento, utilizzare la solita punta. Per lavare poltrone, divani, tende, tappezzeria per auto, ecc. Utilizzare la punta per una pulizia delicata a umido fissandola direttamente alla maniglia.

11. Collegare il dispositivo alla rete elettrica.
12. Avviare la pompa con un interruttore (A1).
13. Per spruzzare lo shampoo sulla superficie, premere la leva del dosatore di liquidi (E6). È possibile bloccare la leva spostando il cursore di blocco della leva dell'erogatore (E10). In questa posizione, il liquido di lavaggio fluirà costantemente attraverso l'ugello. L'acqua e lo shampoo (liquido di lavaggio) vengono pompati dal serbatoio del liquido tramite una pompa, quindi il liquido viene spruzzato attraverso la punta sulla superficie da pulire. Il liquido penetra tra le fibre, dissolvendo anche lo sporco più resistente. Attendere almeno tre minuti affinché lo shampoo sia completamente assorbito.
14. Spegnerne la pompa con il pulsante (A1).
15. Premere l'interruttore dell'aspirapolvere (A2) per attivare la funzione di aspirazione e far scorrere la punta sulla superficie. Quando si pulisce la tappezzeria, aspirare acqua sporca e spruzzare la miscela liquida può essere fatto contemporaneamente.
16. Quando il contenitore (B1) si riempie di schiuma, spegnere immediatamente il dispositivo e svuotare il contenitore di acqua sporca. Allo stesso tempo, controllare la quantità di liquido di lavaggio nel serbatoio del liquido (C1). Per ridurre la formazione di schiuma, è possibile aggiungere alcune gocce di antischiuma (H4) al contenitore (B1).

OSSERVAZIONE! Non aggiungere mai l'anti-ugello al liquido di lavaggio.

OSSERVAZIONE! Lasciare sempre aspirare l'aria secca per alcuni secondi dopo l'aspirapolvere. Questo ventilerà e asciugherà l'intero sistema di aspirazione, che proteggerà dalla formazione di cattivi odori.

17. Quando il contenitore si riempie di liquido sporco, il galleggiante bloccherà automaticamente la funzione di aspirazione e il motore inizierà a funzionare più forte. In questo caso, spegnere immediatamente l'aspirapolvere e la pompa, estrarre la spina dalla presa di rete, rimuovere il tubo di aspirazione (E5) dall'ingresso (B8) e dal tubo del liquido di lavaggio (E3). Rimuovere l'unità motore e svuotare il contenitore. La quantità massima di liquido aspirato al momento dell'attivazione della protezione è di circa 8,5 litri. I restanti circa 1,5 litri di spazio nel serbatoio sono una zona di sicurezza per il motore.

OSSERVAZIONE! Prima di scollegare uno qualsiasi dei tubi del liquido di lavaggio, rimuovere l'eccessiva pressione nel sistema premendo la leva dell'erogatore di fluido per alcuni secondi con la spina scollegata dalla presa di corrente.

18. Per la pulizia di pavimenti duri, ad esempio rivestiti con piastrelle, marmo, ecc. Fissare un attacco per pavimento rigido (F2) alla punta di lavaggio (F1). Utilizzando la punta (F1) è possibile rimuovere, ad esempio, l'acqua versata dalla lavastoviglie o dalla lavatrice, l'acqua versata dopo aver sbrinato il frigorifero o il congelatore.

OSSERVAZIONE! L'uso dell'aspirapolvere non conforme alle istruzioni di cui sopra può causare una quantità eccessiva di schiuma, il cui eccesso può fuoriuscire attraverso il filtro di scarico. Se ciò accade, spegnere il dispositivo, estrarre la spina dalla presa di corrente, svuotare il serbatoio dell'acqua, pulire il corpo del filtro dell'acqua e asciugarlo. Quindi rimuovere anche il filtro HEPA e asciugarlo. Lavare il filtro in schiuma situato nella sezione galleggiante e lasciarlo asciugare. Attendere fino a circa 2 ore per consentire alla schiuma nel motore di asciugarsi.

PULIZIA E MANUTENZIONE

1. Spegnerne l'apparecchio e rimuovere la spina dalla presa prima di iniziare qualsiasi manutenzione o pulizia.

2. Prima di rimuovere lo sporco e il liquido sporco, scollegare il tubo di aspirazione, rilasciare i terminali e sollevare l'unità motore.
3. Svuotare, pulire e asciugare il serbatoio del liquido e il contenitore dell'acqua.
4. Lavare periodicamente il filtro in schiuma (A8) e le spugne del filtro dell'acqua (B3) con acqua saponata o sotto l'acqua corrente. Asciugarli accuratamente prima di reinstallarli in un aspirapolvere. Non lavare questi filtri in acqua calda e non lavarli in lavatrice. In caso di danni, sostituire i filtri con quelli nuovi.
5. Controllare che la valvola nella camera di galleggiamento si muova liberamente. Pulirlo se necessario (Figura 2.16). Per controllare il funzionamento del galleggiante, sollevare l'unità motore e scuoterlo.
6. Controllare regolarmente la pulizia del filtro HEPA 13. Il filtro può essere lavato sotto l'acqua corrente. Dopo un lungo periodo di utilizzo, il filtro perderà le sue proprietà. Quindi sostituirlo con uno nuovo.
7. È possibile parcheggiare i tubi di aspirazione assemblati con attrezzature sull'aspirapolvere posizionando il gancio di attacco (H8) nella presa di parcheggio (A9). È possibile posizionare l'accessorio a fessura all'altra estremità del gancio di traino (H8).

SPECIFICHE TECNICHE

I parametri tecnici sono indicati sulla targhetta del prodotto.

Livello massimo di rumorosità: $L_{WA} = 81$ dB

Lunghezza del cavo di rete: 6 metri



OSSERVAZIONE! ELECTROACTIVA, S.L. si riserva la possibilità di modifiche tecniche.

Smaltimento corretto del prodotto (rifiuti di apparecchiature elettriche ed elettroniche)



Il marchio apposto sul prodotto indica che il dispositivo non può essere smaltito con gli altri rifiuti domestici alla fine della sua vita tecnica. Per evitare effetti dannosi sull'ambiente e sulla salute umana, derivanti dallo smaltimento incontrollato dei rifiuti, si prega di portare il dispositivo usato in un punto di raccolta per apparecchiature elettriche ed elettroniche usate o di richiedere il ritiro da casa. Per informazioni più dettagliate su dove e come smaltire in modo sicuro i rifiuti di apparecchiature elettriche ed elettroniche, contattare il proprio rivenditore locale o il dipartimento ambientale locale. Il prodotto non può essere smaltito con gli altri rifiuti domestici.

INFORMAÇÕES DE SEGURANÇA

- Por favor, leia atentamente o manual de instruções antes de usar.
- Retire sempre a ficha da tomada quando não estiver a utilizar o aspirador ou antes de iniciar qualquer manutenção ou limpeza.
- Antes de o utilizar pela primeira vez, verifique se a tensão na tomada corresponde ao aspirador.
- Não pendure o cordão em arestas vivas e não permita que entre em contacto com superfícies quentes.
- Nunca puxe o cabo de alimentação para desligar o aspirador da fonte de alimentação.
- Nunca deixe o aspirador a funcionar sem vigilância.
- Tenha muito cuidado quando as crianças estiverem perto do aspirador.
- Não permita que o aspirador passe por cima do cabo de alimentação, pois isso pode danificar a tampa de isolamento do cabo.
- O aspirador não deve ser usado sem um filtro de água!
- Não use um dispositivo danificado, ou que o cabo de alimentação ou o plugue estejam danificados - neste caso, repare o dispositivo em um centro de serviço autorizado.
- Não utilize o aparelho se este tiver caído e alguma das suas partes tiver sido destruída. Peça-lhes que sejam reparados por um centro de assistência autorizado.
- Não tente usar o dispositivo se tiver qualquer suspeita de danos técnicos.
- O uso de acessórios não recomendados pelo fabricante pode resultar em danos ao dispositivo, ferimentos pessoais ou incêndio.
- Tenha muito cuidado ao aspirar escadas.
- Se houver fugas de líquido do recipiente do filtro de água, desligue o aparelho imediatamente.
- Não mergulhe o aparelho, o cabo e a ficha em água ou outros líquidos - o cabo de alimentação e a ficha devem estar sempre secos.
- Não utilize o aspirador para recolher líquidos inflamáveis e corrosivos, poeiras, solventes, fósforos, cinzas, pontas de cigarro, óleos, objetos cortantes e aqueles com uma temperatura superior a 60°C, pois isso pode levar a um sério risco de explosão ou incêndio.
- Não aspirar perto de líquidos e substâncias inflamáveis.

- Devido à carcaça de plástico do aspirador, mantenha o aparelho longe de todas as fontes de calor (radiadores, fogões, etc.).
- Quando aspirar a seco com o corpo do filtro de água, não utilize o aspirador sem água.
- Não aspire pessoas ou animais com o aspirador e tenha especial cuidado para não aproximar as pontas de sucção dos olhos e ouvidos.
- Não aspire sem os filtros e se estes estiverem danificados.
- Não segure, ligue o aparelho à rede com as mãos molhadas.
- Inspeccione a mangueira de sucção, tubos e ventosas para remover quaisquer detritos no seu interior.
- Conduza o aspirador cuidadosamente sobre soleiras e outros pisos irregulares para não causar ondulações excessivas no tanque. Isso pode fazer com que uma pequena quantidade de água seja ejetada para fora do aparelho.
- Não permita que o aspirador tombe ou derrame água durante a operação.
- Certifique-se sempre de que todos os componentes do aparelho estão corretamente instalados antes de iniciar o trabalho.
- Não utilize o aparelho para outra utilização que não seja a pretendida.
- Antes de substituir o equipamento, desligue o aspirador.
- O equipamento não se destina a ser operado usando temporizadores externos ou um sistema de controle remoto separado.
- O aspirador só pode ser acionado na sua posição natural, ou seja, quando está parado no chão sobre todas as rodas.
- Não obstrua as portas de entrada e saída do vácuo.
- Cada vez que o aparelho é utilizado, o recipiente deve ser esvaziado, limpo e seco.
- Para secar o interior dos tubos e da mangueira, o aparelho deve sugar o ar seco durante algum tempo. Isto evita odores e odores desagradáveis.
- O aspirador destina-se apenas a uso doméstico.
- Este equipamento pode ser utilizado por crianças com idade igual ou superior a 8 anos e por pessoas com capacidades físicas e mentais reduzidas e falta de experiência e conhecimento do equipamento, se for fornecida supervisão ou instruções sobre como utilizar o

equipamento de forma segura para que os perigos envolvidos sejam compreendidos. Crianças não supervisionadas não devem realizar limpeza e manutenção do equipamento.

- Manter o aparelho e o seu cabo fora do alcance de crianças com menos de 8 anos de idade.
- Certifique-se de que as crianças não brinquem com o dispositivo.
- Não utilize o aparelho no exterior.
- Para a segurança das crianças, não deixe as peças da embalagem livremente acessíveis (sacos de plástico, caixas de cartão, poliestireno, etc.).
- **CUIDADO! Não deixe as crianças brincarem com o filme. Risco de asfixia!**
- Certifique-se de que todos os tecidos e superfícies são adequados para limpeza ou lavagem molhada. Especialmente para tapetes delicados e com nós à mão, faça um teste em uma área pequena.
- Para lavar, use apenas o shampoo recomendado pelo fabricante.
- Quando o reservatório de líquido estiver vazio ou quando não estiver a utilizar a função de lavagem ou limpeza húmida, não utilize a bomba. Isto pode fazer com que fique arejado. Se a bomba estiver ligada sem água, ela começa a aquecer, o sistema de segurança automático cortará a energia da bomba. A bomba não poderá ser iniciada até arrefecer.

ELETROSTÁTICA

Aspirar certas superfícies em condições de baixa humidade pode fazer com que o dispositivo se torne ligeiramente estático. Este é um fenómeno natural, não danifica o dispositivo e não é o seu defeito. A fim de minimizar este fenómeno, recomenda-se: descarregar o dispositivo tocando frequentemente objetos metálicos na sala com o tubo, aumentar a humidade do ar na sala, usar agentes antiestáticos geralmente disponíveis.

DESCRIÇÃO DO DISPOSITIVO (FIG. 1)

UM. Montagem de motores. Esta secção inclui o motor, o disjuntor e os elementos operacionais. A parte superior desta secção é um filtro HEPA 13 utilizado para filtrar poeiras e outras partículas finas do ar de escape. Debaxo do filtro de espuma há um grande fluatador de plástico que sobe à medida que o recipiente enche e desliga o vácuo, avisando assim quando o recipiente precisa ser esvaziado.

A1 - Interruptor da bomba

A2 - Interruptor do aspirador

A3 - Conector de mangueira para detergente líquido

A4 - Tomada de filtro HEPA 13

A5 - Filtro HEPA 13

- A6 – Tampa do filtro HEPA 13
- A7 – Câmara flutuante
- A8 – Filtro de espuma
- A9 - Tomada de estacionamento
- A10 - Pega de transporte

B. Contentor. O recipiente é a parte central do aspirador, usado para coletar poeira e água suja. É fixado ao conjunto do motor por meio de grampos. O tanque para shampoo e água limpa (líquido de lavagem) está localizado sob o recipiente do filtro de água.

- B1 – Contentor
- B2 – Corpo do filtro de água
- B3 – Esponja filtro de água
- B4 – Tubo Filtro de Água
- B5 – Junta de borracha
- B6 – Terminais
- B7 – Tomadas de bloqueio
- B8 – Entrada de sucção
- B9 – Tampas de borracha para corpo de filtro de água

C. Tanque de líquido de lavagem. Shampoo e água limpa são despejados no tanque de líquido. Quando a bomba está funcionando, shampoo e água são retirados do tanque. O líquido que flui do tanque através da mangueira é pulverizado. O tanque de fluido está localizado entre o recipiente do filtro de água e a base com rodas.

- C1 - Tanque de líquido
- C2 – Mangueira de lavagem curta
- C3 – Conector de mangueira de roupa curta
- C4 – Indicador de nível de líquido de lavagem

D. Base com rodas.

- D1 – Base
- D2 – Rodas
- D3 – Bloqueio

E. Cobra. Esta secção inclui a mangueira de aspiração com pega, a mangueira de lavagem fina e os tubos de sucção. A mangueira de sucção é conectada ao recipiente através de uma entrada de sucção. Os tubos de sucção são conectados uns aos outros e, em seguida, à alça. A pega inclui um dispensador de líquido de lavagem e um regulador de potência de sucção.

- E1 – Fecho de mangueira de sucção
- E2 – Fecho de mangueira de lavagem (ficha)
- E3 – Mangueira líquida de lavagem
- E4 – Botão de bloqueio de tubo
- E5 – Mangueira de sucção
- E6 – Alavanca doseadora de fluidos
- E7 – Regulador de potência de sucção
- E8 – Pega
- E9 – Tubos de sucção
- E10 – Controle deslizante de bloqueio da alavanca do dispensador

F. Bico de lavagem . É usado para sugar líquidos de tapetes, tapetes e pisos. O líquido de lavagem também é pulverizado através deste bico. No caso de pisos duros, é usado em conjunto com o acessório.

F1 – Bico de lavagem

F2 – Fixação rígida ao pavimento

G. Dica de limpeza suave e molhada. Este bico é adequado para limpar estofos de móveis, cortinas, etc. e sugar fluido de superfícies estreitas.

G1 – Dica

H. Equipamento opcional.

H1 – Cabeça de chão-tapete

H2 – Ambientador

H3 – Champô

H4 – Antiespuma

H5 – Fixação ranhurada

H6 – Escova Turbo

H7 - Escova integrada

H8 - Suporte/engate de estacionamento com ranhura

ANTES DA PRIMEIRA UTILIZAÇÃO

1. Desembale o aspirador com todos os acessórios, remova quaisquer sacos, enchimentos e bloqueios de transporte.
2. Inspeccione todas as partes do aspirador para verificar se existem danos que possam ocorrer durante o transporte. Em caso de dúvida, contacte o seu concessionário.
3. Certifique-se de que os parâmetros da rede que alimenta o aspirador correspondem aos dados na placa de classificação do dispositivo.

MONTAGEM DO ASPIRADOR DE ROUPA COM FILTRO DE ÁGUA (FIG. 2)

1. Desligue a mangueira de lavagem curta (C2), localizada entre o reservatório de fluido de lavagem (C1) e o conjunto do motor, e puxe-a suavemente para fora do conector (fig.2.1, 2.2). O soquete no conjunto do motor está localizado no lado direito do filtro HEPA (A5).
2. Solte os cliques (B6) (Fig. 2.3). Levante o conjunto do motor usando a pega e remova o corpo do filtro de água (B2).
3. Libertar as fechaduras (D3) da base e levantar o recipiente de água (B1) e o reservatório de líquido de lavagem (C1) (fig. 2.3).
4. Instale os rodízios (D2) na parte inferior da base (D1), caso ainda não tenham sido instalados.
5. Certifique-se de que o filtro de espuma (A8) está instalado na câmara flutuante (A7) (fig. 2.4).
6. Fixar o tubo do filtro de água (B4) (fig. 2.8) através da junta de borracha (B5) (fig. 2.9).
7. Coloque o reservatório de fluido de lavagem (C1) na base (D1), substitua o recipiente do filtro de água (B1) e bloqueie as fechaduras (D3).
8. No corpo (B2), instalar as esponjas de filtro de água (B3) e 2 peças de tampas de borracha (B9) para as abas com furos, na parte inferior do corpo de água (B2) fig. 2.18.
9. Colocar o corpo do filtro de água (B2) sobre o recipiente de água (B1) (fig. 2.10)
10. Fixar o conjunto do motor ao recipiente e fixar com as braçadeiras (B6).
11. Para ligar a mangueira de aspiração (E5), inserir o fecho (E1) na entrada de aspiração (B8).

UTILIZAÇÃO DO DISPOSITIVO

De forma a garantir o mais elevado conforto, limpeza e segurança, o aspirador está equipado com um filtro de água. É um dispositivo especialmente projetado para parar os melhores poluentes e ácaros no ar, usando as propriedades físicas da água para este fim. O princípio de funcionamento de um filtro de água é que o ar sugado para o aspirador passa pelo recipiente com água, deixando sujeira e ácaros nele.

ASPIRAÇÃO SECA (COM CORPO DE FILTRO DE ÁGUA)

1. Certifique-se de que o aparelho está desligado da fonte de alimentação.
2. Solte os cliques (B6) e levante o conjunto do motor usando a alça.
3. Retirar o corpo do filtro de água (B2) (fig. 2.10) e encher o recipiente (B1) com água limpa (máx. 2l). O indicador de nível máximo de água para aspiração a seco está localizado na parte inferior do tubo do filtro de água (B4). Despejar pouca água pode levar à sujidade acelerada dos filtros.
4. Voltar a colocar o corpo do filtro de água (B2)
5. Coloque o conjunto do motor de volta na unidade e aperte os grampos.
6. Ligar a mangueira de aspiração (E5) (fig. 2.5) através do fecho (E1) à entrada de aspiração do aspirador (B8). Ligar os tubos de aspiração (E9)
7. Pode ligar os acessórios ao tubo de aspiração (E9) ou diretamente à pega (E8), dependendo do tipo de trabalho que irá realizar. Os acessórios bloqueiam automaticamente, evitando que se desliguem acidentalmente.
8. Ligue o cabo de alimentação à tomada,
9. Ligue o aspirador com o botão (A2)
10. Se, durante a aspiração, aspirar uma substância para o aspirador que fará com que a água do filtro de água faça espuma, pare de funcionar imediatamente, desligue o aspirador da fonte de alimentação e adicione 2-3 gotas de agente antiespuma (H4) à água. Retome o processo de aspiração. Se a espuma persistir, substitua a água no recipiente.

ATENÇÃO! Para garantir um cheiro fresco na sala a aspirar, polvilhe o filtro HEPA 13 com uma pequena quantidade de purificador de ar (H2).

ATENÇÃO! Nunca chupe água quando aspirar a seco. Risco de encher demasiado o recipiente de água e, conseqüentemente, danificar o aspirador ou mesmo a eletrocussão.

ATENÇÃO! Não utilize a bomba quando aspirar a seco. Risco de danos ao aspirador. Não utilize o aparelho sem um filtro de espuma instalado.

Ao aspirar a seco, use o equipamento certo para ajudá-lo a obter os resultados desejados:

- **cabeça do chão ao tapete (H1)** – utilizada para remover o pó de tapetes, tapetes e superfícies duras do pavimento. Está equipado com rodas para uma orientação mais fácil e um botão que lhe permite ajustar as cabeças para aspirar superfícies duras, por exemplo, pavimentos, pavimentos em parquet
- **acessório ranhurado (H5)** – permite-lhe aceder a locais de difícil acesso que requerem precisão.
- **escova turbo (H6)** – permite-lhe remover completamente os pelos dos animais de estimação deitados em tapetes, pelos e onde quer que as escovas comuns já não funcionem
- **escova integrada (H7)** – ao colocá-la no tubo de sucção, permite um acesso rápido e poupa tempo. Para usá-lo, retire o equipamento atual da extremidade do tubo e, em seguida, gire a escova 180° até que a fechadura seja ativada.

ATENÇÃO! Para desconectar os tubos de sucção e o equipamento, pressione o botão de bloqueio do tubo (E4) localizado no tubo de sucção e/ou na pega.

LAVAGEM E ASPIRAÇÃO POR VIA HÚMIDA

1. Certifique-se de que o aparelho está desligado da fonte de alimentação.
2. Desligue e levante o conjunto do motor sobre o recipiente de água e certifique-se de que o filtro de espuma (A8) está instalado.
3. Levante o corpo do filtro de água (B2) e, em seguida, o recipiente (B1).
4. Desmonte o tubo do filtro de água (B4), uma vez que a sua presença durante a aspiração húmida pode causar formação de espuma. Substitua as tampas de borracha (B9) nas abas perfuradas, no fundo da massa de água (B2) fig. 2.18.
5. Deite água limpa no reservatório de líquido de lavagem (C1) (utilize o indicador de nível de água (C4) (fig. 2.11) para verificar o nível de enchimento) e champô (fig. 2.12). Salvo indicação em contrário no frasco do champô, deite numa tampa de champô.

ATENÇÃO! Ao utilizar a função de lavagem, não deite água no recipiente do filtro de água B1! Este tanque irá gradualmente encher-se com água à medida que lava.

6. Reinstale o recipiente (B1) de modo que a entrada de sucção (B8) fique no lado oposto ao assento da mangueira de lavagem curta no tanque de líquido de lavagem. Em seguida, feche as fechaduras (D3), instale o corpo (B2) no recipiente (B1). Instale o conjunto do motor e bloqueie as fechaduras (B6).
7. Ligar a mangueira de lavagem curta (C2) ao reservatório de líquido de lavagem (C1) (fig. 2.15) e ao acessório situado no lado direito do filtro HEPA (A5) (fig. 2.14).
8. Ligar a mangueira de aspiração (E5) (fig. 2.5), através do fecho (E1), à entrada de aspiração do aspirador (B8). Ligue os tubos de sucção.
9. Ligue o fecho da mangueira de lavagem (E2) à tomada (A3) localizada no conjunto do motor. A ligação é feita empurrando o elemento para dentro da tomada e rodando-o suavemente para a direita (Fig. 2.7).
10. Ligue o bico de lavagem (F1) aos tubos de aspiração ou diretamente à pega. O bico de limpeza suave (G1) só pode ser ligado à pega. Para carpetes, rugging e lavagem de pisos, use um acessório regular. Para lavar assentos, sofás, cortinas, estofos de carros, etc. Use a ponta de limpeza suave e molhada, fixando-a diretamente à pega.
11. Ligue o aparelho à rede elétrica.
12. Ligue a bomba com o interruptor (A1).
13. Para pulverizar o champô sobre a superfície, pressione a alavanca do distribuidor de líquidos (E6). Você pode bloquear a alavanca movendo o controle deslizante de bloqueio da alavanca do dispensador (E10). Nesta posição, o líquido de lavagem fluirá continuamente para fora do bico. A água e o shampoo (líquido de lavagem) são bombeados do tanque de líquido através de uma bomba e, em seguida, o líquido é pulverizado através da ponta na superfície a ser limpa. O líquido penetra entre as fibras, dissolvendo até mesmo a sujeira mais teimosa. Espere pelo menos três minutos para que o shampoo seja completamente absorvido.
14. Desligue a bomba com o botão (A1).
15. Pressione o interruptor do aspirador (A2) para ativar a função de sucção e deslize o bico sobre a superfície. No caso da limpeza de estofados, a sucção de água suja e a pulverização da mistura líquida podem ser realizadas simultaneamente.
16. Quando o recipiente (B1) se encher de espuma, desligue imediatamente o aparelho e esvazie o recipiente de água suja. Ao mesmo tempo, verifique a quantidade de líquido de lavagem no tanque de líquido (C1). Para reduzir a formação de espuma, pode adicionar algumas gotas de agente antiespuma (H4) ao recipiente (B1).

ATENÇÃO! Nunca adicione um antiespuma ao líquido de lavagem.

ATENÇÃO! Deixe sempre o aspirador aspirar ar seco durante alguns segundos após a aspiração. Isso irá ventilar e secar todo o sistema de sucção, o que protegerá contra maus odores.

17. Quando o recipiente estiver cheio de líquido sujo, o flutuador bloqueará automaticamente a função de sucção e o motor começará a funcionar mais alto. Neste caso, desligue imediatamente o aspirador e a bomba, desligue a tomada, retire a mangueira de aspiração (E5) da entrada (B8) e a mangueira de detergente (E3). Retire o conjunto do motor e esvazie o recipiente. A quantidade máxima de líquido sugada quando a proteção é ativada é de cerca de 8,5 litros. Os restantes cerca de 1,5 litros de espaço no depósito são uma zona de segurança para o motor.

ATENÇÃO! Antes de desligar qualquer um dos tubos de fluido de lavagem, remova a pressão excessiva no sistema pressionando a alavanca do dispensador de líquido por alguns segundos com o plugue desconectado da tomada.

18. Para limpeza de pavimentos duros, por exemplo, cobertos com azulejos, mármore, etc. Fixar o acessório rígido do pavimento (F2) ao bocal de lavagem (F1). Com o bico (F1) pode remover, por exemplo, a água derramada da máquina de lavar louça ou da máquina de lavar roupa, a água derramada depois de descongelar o frigorífico ou congelador.

ATENÇÃO! Usar o aspirador contrariamente às instruções acima pode resultar em espuma excessiva, o excesso de espuma pode escapar através do filtro de escape. Se isso acontecer, desligue o aparelho, desligue a tomada, esvazie o depósito de água, limpe o corpo do filtro de água e seque-o. Em seguida, remova também o filtro HEPA e seque-o também. Lave o filtro de espuma localizado na secção do flutuador e deixe secar. Aguarde até aprox. 2 horas para permitir que a espuma do motor seque.

LIMPEZA E MANUTENÇÃO

1. Desligue o aparelho e retire sempre a ficha da tomada antes de iniciar qualquer operação de manutenção ou limpeza.
2. Antes de remover a sujidade e o líquido sujo, desligue a mangueira de sucção, solte os grampos e levante o conjunto do motor.
3. Esvazie, limpe e seque o tanque de líquido de lavagem e o recipiente de água.
4. Lave periodicamente o filtro de espuma (A8) e as esponjas de filtro de água (B3) com água e sabão ou em água corrente. Seque-os bem antes de voltar a montá-los no aspirador. Não lave estes filtros em água quente e não os lave na máquina de lavar roupa. Em caso de danos, substitua os filtros por novos.
5. Verifique se a válvula na câmara flutuante se move livremente. Limpá-lo se necessário (fig. 2.16). Para verificar o funcionamento do flutuador, levante o conjunto do motor e agite-o.
6. Verifique regularmente a limpeza do filtro HEPA 13. O filtro pode ser lavado em água corrente. Após um longo período de utilização, o filtro perderá as suas propriedades. Substitua-o por um novo.
7. Pode estacionar os tubos de aspiração montados com acessórios no aspirador colocando o engate de estacionamento (H8) na tomada de estacionamento (A9). Pode colocar o acessório ranhurado na outra extremidade do engate (H8).

FICHA TÉCNICA

Os parâmetros técnicos são indicados na placa de classificação do produto.

Nível máximo de ruído: $L_{WA} = 81$ dB

Comprimento do cabo de alimentação: 6 metros



ATENÇÃO! A empresa Electroactiva S.L. reserva-se o direito de fazer alterações técnicas.

Descarte correto deste produto (Resíduos de Equipamentos Elétricos e Eletrônicos)

A marcação colocada no produto indica que o produto não deve ser descartado com outros resíduos domésticos após sua vida útil. Os resíduos de equipamentos podem ter um efeito prejudicial no ambiente e na saúde humana devido ao teor potencial de substâncias, misturas e componentes perigosos. Misturar resíduos eletrônicos com outros resíduos ou desmantelá-los de forma pouco profissional pode levar à libertação de substâncias nocivas para a saúde e o ambiente. O aparelho eliminado deve ser entregue num ponto de recolha de resíduos de equipamentos elétricos e eletrônicos. Para mais informações sobre onde entregar os seus resíduos elétricos e eletrônicos, contacte o seu ponto de recolha de resíduos urbanos ou a instalação de tratamento de equipamentos de resíduos.

